
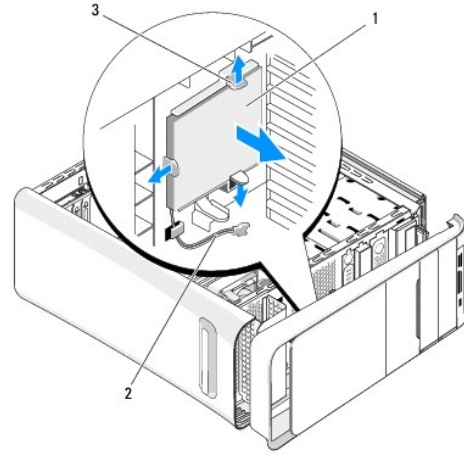


استبدال المصباح الخلفي للعلامة

Dell Studio XPS™ 435T/9000 دليل الخدمة

تحذير: قبل العمل داخل جهاز الكمبيوتر، اقرأ معلومات الأمان الواردة مع الكمبيوتر. للحصول على معلومات إضافية حول أفضل الممارسات الأمنية، انظر الصفحة الرئيسية الخاصة بالتوافق التنظيمي على العنوان www.dell.com/regulatory_compliance. 

1. اتبع الإجراءات الواردة في [فصل 1](#) [فصل 1](#) [فصل 1](#).
2. قم بإزالة غطاء الكمبيوتر (انظر [إعادة تركيب غطاء الكمبيوتر](#)).
3. فك اللوحة الأمامية (انظر [إعادة تركيب اللوحة الأمامية](#)).
4. اضغط عروات التثبيت بعيدًا عن المصباح الخلفي للعلامة وارفعه بعيدًا عن اللوحة الأمامية.



1	المصباح الخلفي للعلامة	2	كبل المصباح الخلفي للعلامة
3	عروات التثبيت (3)		

5. لاستبدال المصباح الخلفي للعلامة، قم بمحاذاة الفتحات الموجودة في المصباح الخلفي للعلامة مع النتوء البارز في اللوحة الأمامية.
6. اضغط على المصباح الخلفي للعلامة حتى يستقر في مكانه.
7. أعد توصيل كبل المصباح الخلفي للعلامة.
8. أعد تركيب اللوحة الأمامية (انظر [إعادة تركيب اللوحة الأمامية](#)).
9. أعد تركيب غطاء الكمبيوتر (انظر [إعادة تركيب غطاء الكمبيوتر](#)).

[رجوع إلى صفحة المحتويات](#)

قبل أن تبدأ

دليل الخدمة Dell Studio XPS™ 435T/9000

- [المواصفات الفنية](#)
- [الأدوات الموصى باستخدامها](#)
- [إيقاف تشغيل الكمبيوتر](#)
- [تعليمات الأمان](#)

يتناول هذا الفصل الإجراءات الخاصة بإزالة وتركيب المكونات في الكمبيوتر. ما لم يتم توضيح غير ذلك، يفترض كل من هذه الإجراءات توافر الشروط التالية:

- 1 قيامك بتنفيذ الإجراءات الواردة في [إيقاف تشغيل الكمبيوتر](#) و [تعليمات الأمان](#).
- 1 قراءة معلومات الأمان الواردة مع الكمبيوتر.
- 1 يمكن استبدال أحد المكونات أوسطى حالة شرانه بصورة منفصلة—تركيبه من خلال اتباع إجراءات الإزالة بترتيب عكسي.

المواصفات الفنية

للحصول على معلومات حول المواصفات الفنية لجهازك، انظر *Setup Guide* (دليل الإعداد) المتوفر مع جهازك أو انظر موقع دعم Dell على الويب support.dell.com.


الأدوات الموصى باستخدامها

قد تتطلب الإجراءات الواردة في هذا المستند توافر الأدوات التالية:

- 1 مفك صغير مستوي الحافة
- 1 مفك Phillips صغير
- 1 يتوفر القرص المصغوط الخاص بترقية BIOS أو برنامج تحديث BIOS القابل للتنفيذ على موقع ويب الخاص بالدعم التابع لشركة Dell على العنوان support.dell.com

إيقاف تشغيل الكمبيوتر

⚠ **تنبيه:** لتفادي فقد البيانات، قم بحفظ كافة الملفات المفتوحة وإغلاقها، ثم إنهاء كافة البرامج المفتوحة قبل إيقاف تشغيل الكمبيوتر.

1. قم بحفظ كافة الملفات المفتوحة ثم إغلاقها وإنهاء جميع البرامج المفتوحة.
2. انقر فوق الزر Start في نظام التشغيل Windows Vista ، في الركن الأيسر السفلي من سطح المكتب، انقر فوق السهم  الموجود في الركن الأيمن السفلي من القائمة Start، ثم انقر فوق **إيقاف التشغيل**.
3. يتوقف الكمبيوتر عن العمل بعد انتهاء عملية إيقاف تشغيل نظام التشغيل.
4. تأكد من إيقاف تشغيل الكمبيوتر وجميع الأجهزة المتصلة به. في حالة عدم إيقاف تشغيل الكمبيوتر والأجهزة المتصلة به تلقائياً بمجرد إيقاف تشغيل نظام التشغيل، اضغط مع الاستمرار على زر التشغيل لمدة 4 ثوان لإيقاف تشغيلها.

تعليمات الأمان

اتبع إرشادات الأمان التالية للمساعدة على حماية جهاز الكمبيوتر من أي تلف محتمل، وللمساعدة كذلك على ضمان أمانك الشخصي.

⚠ **تحذير:** قبل العمل داخل جهاز الكمبيوتر، اقرأ معلومات الأمان الواردة مع الكمبيوتر. للحصول على معلومات إضافية حول أفضل الممارسات الآمنة، انظر الصفحة الرئيسية الخاصة بالتوافق التنظيمي على العنوان www.dell.com/regulatory_compliance.

⚠ **تنبيه:** يجب ألا يقوم باجراء الإصلاحات في جهاز الكمبيوتر إلا الفني الخدمة المعتمد. لا يغطي الضمان أي تلف ناتج عن أعمال صيانة غير معتمدة من قبل Dell™.

⚠ **تنبيه:** عندما تقوم بفصل أحد الكابلات، اسحبه من موصل الكابل أو من لسان السحب الخاص به، وليس من الكابل نفسه. تشتمل بعض الكابلات على موصلات مزودة بعروات تثبيت؛ عند فصل هذا النوع من الكابلات، اضغط عروات التثبيت للداخل قبل فصل الكابل. أثناء قيامك بفصل الموصلات، حافظ على محاذاتها باستواء لتجنب تثنى أي من سنون الموصل. تأكد أيضاً من صحة اتجاه ومحاذاة كلا الموصلين قبل توصيل الكابل.

⚠ **تنبيه:** لتجنب تعرض الكمبيوتر للتلف، قم بالخطوات التالية قبل أن تبدأ في العمل داخل الكمبيوتر.

1. تأكد من استواء ونظافة سطح العمل لتجنب تعرض غطاء الكمبيوتر للخدش.

2. قم بإيقاف تشغيل الكمبيوتر (انظر [إيقاف تشغيل الكمبيوتر](#)).

△ **تنبيه:** لفصل كابل شبكة، قم أولاً بفصل الكابل من الكمبيوتر، ثم افصله من جهاز الشبكة.

3. افصل جميع كبلات الهاتف أو شبكة الاتصال من الكمبيوتر.

4. افصل الكمبيوتر وجميع الأجهزة المتصلة به من مأخذ التيار الكهربائي.

5. اضغط مع الاستمرار على زر التشغيل مع عدم توصيل الكمبيوتر بالأرض لتأريض لوحة النظام.

△ **تنبيه:** قبل لمس أي شيء بداخل الكمبيوتر، قم بتأريض نفسك عن طريق لمس سطح معدني غير مطلي، مثل السطح المعدني الموجود في الجزء الخلفي من الكمبيوتر. قم بصفة دورية أثناء عملك بلمس سطح معدني غير مطلي من وقت لآخر لتبديد أي كهرباء إستاتيكية قد تتضرر بالمكونات الداخلية.

[رجوع إلى صفحة المحتويات](#)

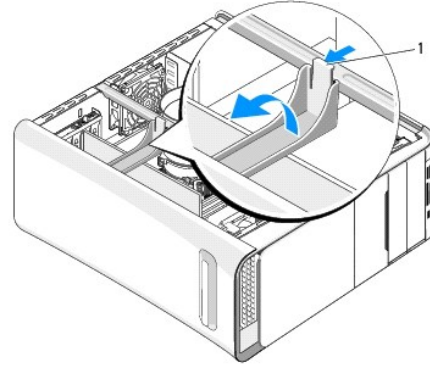
إعادة تركيب بطاقة PCI Express Card

دليل الخدمة Dell Studio XPS™ 435T/9000

● [تثبيت الكمبيوتر بعد إزالة بطاقة PCI Express أو تثبيتها](#)

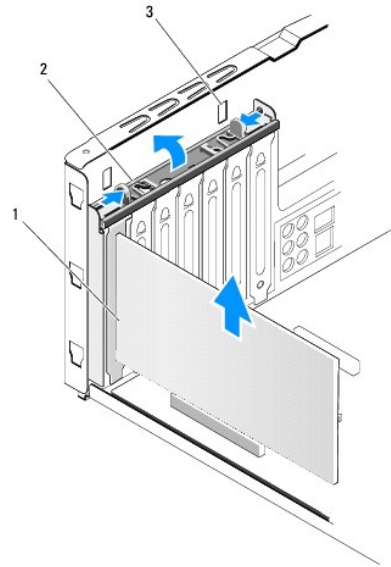
⚠ تحذير: قبل العمل داخل جهاز الكمبيوتر، اقرأ معلومات الأمان الواردة مع الكمبيوتر. للحصول على معلومات إضافية حول أفضل الممارسات الآمنة، انظر الصفحة الرئيسية الخاصة بالتوافق التنظيمي على العنوان www.dell.com/regulatory_compliance.

1. لإزالة بطاقة PCI، قم بإلغاء تثبيت برنامج تشغيل بطاقة PCI Express من نظام التشغيل.
2. اتبع الإرشادات الواردة في [فصل أن تبدأ](#).
3. قم بإزالة غطاء الكمبيوتر (انظر [إعادة تركيب غطاء الكمبيوتر](#)).
4. اسحب أداة احتجاز البطاقة وارفعها لأعلى خارج الكمبيوتر. وإذا أمكن، افصل أي كبلات متصلة بالبطاقة.



1 أداة احتجاز بطاقة التمديد

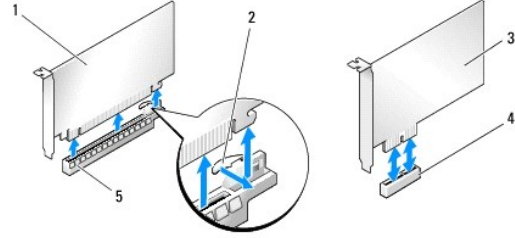
5. اضغط على عروات رف إسناد بطاقة PCI وادفع الرف إلى الجزء الخلفي من الكمبيوتر حتى يستقر في مكانة داخل الفتحات الموجودة في الجزء الخلفي من الكمبيوتر.



1 بطاقة PCI 2 رف إسناد بطاقة PCI

6. بالنسبة لبطاقة PCI، أمسك البطاقة من أركانها العلوية، ثم أخرجها بسهولة من الموصل الخاص بها.

7. بالنسبة لبطاقة PCI Express x16، اضغط على عروة التثبيت وأمسك البطاقة من أركانها العلوية. أخرج البطاقة للخارج بإسباحتها من أركانها.



بطاقة PCI Express x16	2	عروة التثبيت
بطاقة PCI Express x1	4	فتحة بطاقة PCI Express x1
فتحة بطاقة PCI Express x16		

⚠ تنبيه: بعد تركيب أذرع حشو على مداخل فتحات البطاقات الخالية أمراً ضرورياً للالتزام بشهادة اعتماد الكمبيوتر الصادرة عن لجنة الاتصالات الفيدرالية FCC. كما تحول الأذرع أيضاً دون دخول الأتربة والأوساخ إلى الكمبيوتر.

8. إذا لم تكن تحاول إعادة تركيب إحدى البطاقات، قم بتركيب ذراع حشو في فتحة البطاقة الفارغة.

9. قم بإزالة ذراع الحشو لعمل فتحة للبطاقة (إذا أمكن ذلك).

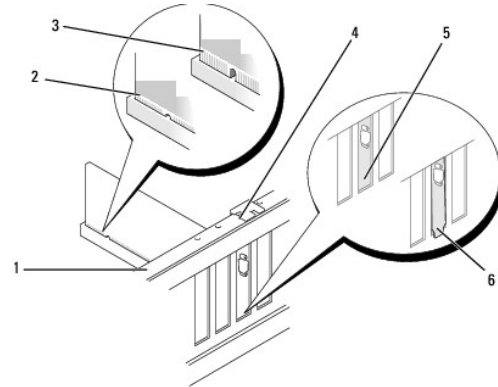
01. قم بإعداد البطاقة لتركيبها.

انظر الوثائق الواردة مع البطاقة للحصول على معلومات حول تهيئة الوصلات الداخلية الموجودة على البطاقة وتخصيصها وصناعتها.

11. قم بمحاذاة البطاقة مع الموصل.

📌 ملاحظة: إذا كنت تحاول تثبيت بطاقة PCI Express في الموصل x16، تأكد من محاذاة فتحة التثبيت مع عروة التثبيت.

21. ضع البطاقة في الموصل واضغط لأسفل بقوة. تأكد أن البطاقة مستقرة في الفتحة بشكل كامل.



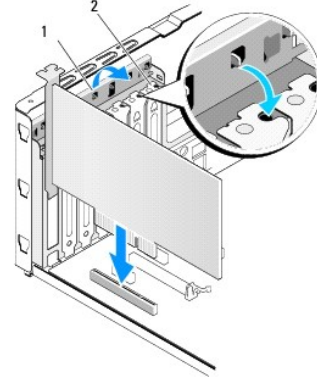
1	قضيب المحاذاة	2	بطاقة مثبتة بشكل كامل
3	بطاقة غير مثبتة بشكل كامل	4	دليل المحاذاة
5	ذراع داخل الفتحة	6	ذراع موجود خارج الفتحة

⚠ تنبيه: لا تقم بتوجيه كبلات البطاقة فوق أو خلف البطاقات. فقد يؤدي تمرير الكبلات فوق البطاقات إلى منع إغلاق غطاء الكمبيوتر بشكل صحيح، مما يتسبب في تلف الجهاز.

31. قم بتوصيل أي كبلات يجب توصيلها بالبطاقة، إذا أمكن ذلك.

للحصول على معلومات حول توصيلات كبل البطاقة يمكنك مراجعة مستندات البطاقة.

41. اضغط على عروات رف إسناد بطاقة PCI وانفعاها حتى تستقر داخل أذرع الحشو.



1	رف إسناد بطاقة PCI	2	ذراع الحشو
---	--------------------	---	------------

51. اضغط على العروات وانفع أداة احتجاز التمديد حتى تستقر في مكانها.

61. أعد وضع غطاء الكمبيوتر (انظر [إعادة تركيب غطاء الكمبيوتر](#)).

71. صل الكمبيوتر والأجهزة بأخذ كهربائية، ثم قم بتشغيلها.

81. لاستكمال عملية التثبيت، انظر [تهيئة الكمبيوتر بعد إزالة بطاقة PCI Express أو تثبيتها](#).

تهيئة الكمبيوتر بعد إزالة بطاقة PCI Express أو تثبيتها

ملاحظة: للحصول على معلومات حول موقع الموصلات، انظر [Setup Guide](#) (دليل الإعداد). للحصول على معلومات حول تثبيت برامج التشغيل والبرامج الأخرى الخاصة ببطاقتك، انظر المراجع الواردة مع البطاقة.

تم التركيب	تم الإزالة
<p>1. دخول إعداد النظام (انظر إعداد النظام).</p> <p>2. اذهب إلى Advanced Chipset Features (مزايا مجموعة الرقائق المتقدمة) واختر Onboard Audio Controller (وحدة التحكم في الصوت المدمجة في اللوحة)، ثم قم بتغيير الإعداد إلى Disabled (معطل).</p> <p>3. قم بتوصيل أجهزة الصوت الخارجية بموصلات بطاقة الصوت.</p>	<p>1. دخول إعداد النظام (انظر إعداد النظام).</p> <p>2. اذهب إلى Advanced Chipset Features (مزايا مجموعة الرقائق المتقدمة) واختر Onboard Audio Controller (وحدة التحكم في الصوت المدمجة في اللوحة)، ثم قم بتغيير الإعداد إلى Enabled (ممكن).</p> <p>3. قم بتوصيل أجهزة الصوت الخارجية بموصلات اللوحة الخلفية للكمبيوتر.</p>
<p>1. دخول إعداد النظام (انظر إعداد النظام).</p> <p>2. اذهب إلى Advanced Chipset Features (مزايا مجموعة الرقائق المتقدمة) واختر Onboard Audio Controller (وحدة التحكم في الصوت المدمجة في اللوحة)، ثم قم بتغيير الإعداد إلى Disabled (معطل).</p> <p>3. قم بتوصيل كابل الشبكة بموصل بطاقة الشبكة.</p>	<p>1. دخول إعداد النظام (انظر إعداد النظام).</p> <p>2. اذهب إلى Advanced Chipset Features (مزايا مجموعة الرقائق المتقدمة) واختر Onboard Audio Controller (وحدة التحكم في الصوت المدمجة في اللوحة)، ثم قم بتغيير الإعداد إلى Enabled (ممكن).</p> <p>3. قم بتوصيل كبل الشبكة بموصل الشبكة المدمج.</p>

[رجوع إلى صفحة المحتويات](#)

استبدال البطارية

دليل الخدمة Dell Studio XPS™ 435T/9000

⚠ تحذير: قبل العمل داخل جهاز الكمبيوتر، اقرأ معلومات الأمان الواردة مع الكمبيوتر. للحصول على معلومات إضافية حول أفضل الممارسات الأمنية، انظر الصفحة الرئيسية الخاصة بالتوافق التنظيمي على العنوان www.dell.com/regulatory_compliance.

⚠ تحذير: قد تنفجر البطارية الجديدة إذا لم يتم تركيبها بشكل صحيح. لا تستبدل البطارية إلا بنفس نوع البطارية أو نوع مكافئ تتصح به الجهة المصنعة. تخلص من البطاريات المستعملة وفقاً لإرشادات الشركة المصنعة.

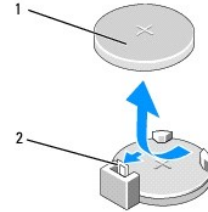
1. قم بتسجيل كافة الشاشة التي تظهر في إعداد النظام (انظر [إعداد النظام](#)) حتى تتمكن من استعادة الإعدادات الصحيحة في [الخطوة رقم 10](#).

2. اتبع الإجراءات الواردة في [قبل أن تبدأ](#).

3. قم بإزالة غطاء الكمبيوتر (انظر [إعادة تركيب غطاء الكمبيوتر](#)).

4. حدد موقع مقبس البطارية (انظر [مكونات لوحة النظام](#)).

⚠ تنبيه: إذا أخرجت البطارية من فتحها بواسطة أداة غير حادة، فغليك أن تتأكد من عدم ملامسة لوحة النظام بهذه الأداة. تأكد من إدخال الأداة بين البطارية ومقابسها قبل محاولة إخراج البطارية. وإلا فقد تلحق الضرر بلوحة النظام وذلك بفتح المقبس بقوة أو بتقطيع خطوط الدائرة الموجودة على لوحة النظام.

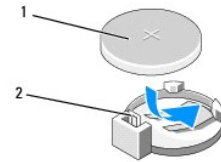


1 البطارية (الجانِب الموجب) 2 ذراع تحرير البطارية

5. اضغط بحذر على ذراع تحرير البطارية بعيداً عن البطارية وسخرج البطارية لأعلى.

6. أخرج البطارية من النظام وتخلص منها بطريقة صحيحة.

7. أدخل البطارية الجديدة في المقبس بحيث يتم توجيه الجانب المميز بالعلامة "+" لأعلى، ثم أدخل البطارية في موضعها.



1 البطارية (الجانِب الموجب) 2 ذراع تحرير البطارية

8. أعد وضع غطاء الكمبيوتر (انظر [إعادة تركيب غطاء الكمبيوتر](#)).

9. صل الكمبيوتر والأجهزة بماخذ كهربائية، ثم قم بتشغيلها.

01. ادخل إلى إعداد النظام (انظر [إعداد النظام](#)) وقم باستعادة الإعدادات التي قمت بتسجيلها في [الخطوة رقم 1](#).

إعادة تركيب غطاء الكمبيوتر

دليل الخدمة Dell Studio XPS™ 435T/9000

⚠ تحذير: قبل العمل داخل جهاز الكمبيوتر، اقرأ معلومات الأمان الواردة مع الكمبيوتر. للحصول على معلومات إضافية حول أفضل الممارسات الأمانة، انظر الصفحة الرئيسية الخاصة بالتوافق التنظيمي على العنوان www.dell.com/regulatory_compliance.

⚠ تحذير: للحماية من احتمال التعرض لصدمة كهربائية أو جرح بسبب تحريك شفرات المروحة أو غير ذلك من الإصابات غير المتوقعة، احرص دائماً على فصل الكمبيوتر عن مأخذ التيار الكهربائي قبل فك الغطاء.

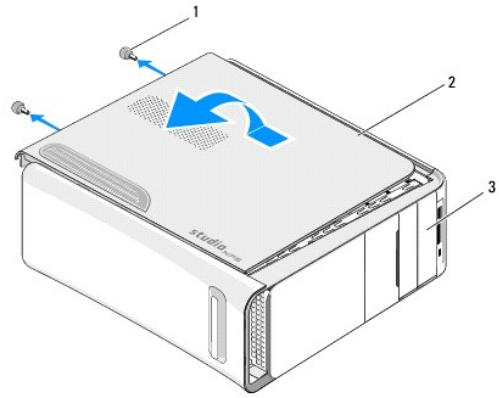
⚠ تنبيه: تأكد من توفر مساحة كافية لدعم الكمبيوتر أثناء إزالة الغطاء — 30 سم على الأقل (قدم واحد) من المساحة الطولية للمكتب.

1. اتبع الإرشادات الواردة في [فصل أن تبدأ](#).

2. قم بإزالة الكمبيوتر على جانبه مع جعل غطاء الكمبيوتر يتجه لأعلى.

3. افتح القفل إذا كان ذلك متاحاً.

4. قم بإزالة المسامير اللولبية للديون المثبتين لغطاء الكمبيوتر.



1	المسامير اللولبية اليدوية (2)	2	غطاء الكمبيوتر
3	مقدمة جهاز الكمبيوتر		

5. أزح الغطاء باتجاه الجزء الخلفي من الكمبيوتر، وارفعه بعيداً عن الكمبيوتر.

6. ضع غطاء الكمبيوتر جانباً في مكان آمن.

7. لإعادة تركيب غطاء الكمبيوتر، قم بتنفيذ إجراءات الإزالة بترتيب عكسي.

إعادة تركيب المعالج

دليل الخدمة Dell Studio XPS™ 435T/9000

⚠️ **تحذير:** قبل العمل داخل جهاز الكمبيوتر، اقرأ معلومات الأمان الواردة مع الكمبيوتر. للحصول على معلومات إضافية حول أفضل الممارسات الأمانة، انظر الصفحة الرئيسية الخاصة بالتوافق التنظيمي على العنوان www.dell.com/regulatory_compliance.

⚠️ **تنبيه:** لا تلم بالخطوات التالية ما لم تكن على علم بكيفية إزالة الأجهزة وإعادة تركيبها. يؤدي إجراء هذه الخطوات بشكل غير سليم إلى إتلاف لوحة النظام. للاتصال بالمساعدة الفنية، راجع **Setup Guide** (دليل الإعداد).

1. اتبع الإرشادات الواردة في [فيل أن تبدأ](#).

2. قم بإزالة غطاء الكمبيوتر (راجع [إعادة تركيب غطاء الكمبيوتر](#)).

⚠️ **تحذير:** على الرغم من وجود واقي بلاستيكي، قد ترتفع درجة حرارة مروحة المعالج ومجموعة المشتت الحراري بشكل كبير للغاية خلال التشغيل العادي. تأكد من إتاحة وقت كاف حتى تبرد قبل أن تلمسها.

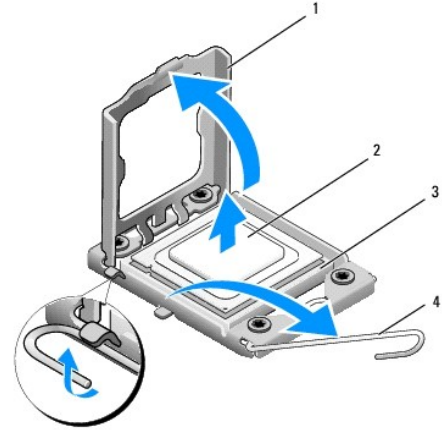
3. افصل كبلات الطاقة عن موصل الطاقة الخاص بالمعالج (PWR2) وموصل الطاقة الرئيسية (PWR1) الموجودة في لوحة النظام (راجع [مكونات لوحة النظام](#)).

4. قم بإزالة مروحة المعالج ومجموعة المشتت الحراري من الكمبيوتر (راجع [استبدال مروحة المعالج ومجموعة المشتت الحراري](#)).

📌 **ملاحظة:** إذا لم يحتاج المعالج الجديد إلى ترفر مشتت حراري جديد، فأعد استخدام مجموعة المشتت الحراري الأصلية عند إعادة تركيب المعالج.

5. اضغط على ذراع التحرير وانفعه لأسفل وللخارج لتحريره من اللسان المثبت له.

6. افتح غطاء المعالج.



1	غطاء المعالج	2	المعالج
3	المقبس	4	ذراع التحرير

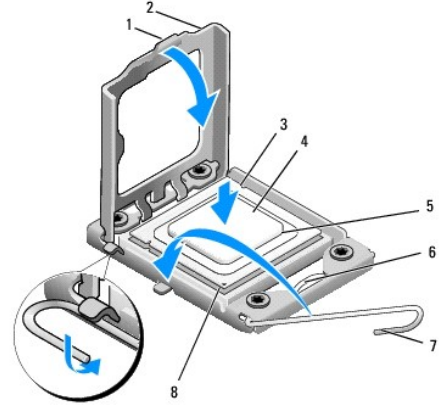
7. ارفع المعالج لأعلى لإخراجه من المقبس، وضعه جانباً في مكان آمن ومحمي.

اترك رافعة التحرير ممددة في وضع التحرير بحيث يكون المقبس جاهزاً لوضع المعالج الجديد.

⚠️ **تنبيه:** عند فك المعالج أو إعادة تركيبه، لا تلمس أي من السنون الموجودة داخل المقبس ولا تسمح بسقوط أي أشياء فوق هذه السنون.

⚠️ **تنبيه:** اعزل نفسك عن الكهرباء بواسطة لمس أحد الأسطح المعدنية غير المطلوبة في الجزء الخلفي من الكمبيوتر.

8. افتح أغطية المعالج الجديد، وكن حذراً كي لا تلمس الجزء السفلي من المعالج.



1	اللسان	2	غطاء المعالج
3	علامة المحاذة (2)	4	المعالج
5	المقبس	6	مزلاج الغطاء المركزي
7	ذراع التحرير	8	مؤثر مسمار 1 للمعالج

9. إذا لم تكن رافعة التحرير على المقبس ممددة بشكل كامل، فعليك تحريكها إلى ذلك الموضع.

△ **تنبيه:** يجب وضع المعالج بشكل صحيح في التجويف لتجنب تعرضه والكمبيوتر لضرر دائم عند تشغيل الكمبيوتر.

△ **تنبيه:** أسنان المقبس غير قوية. لتجنب تلفها، تأكد من محاذاة المعالج بشكل سليم مع المقبس ولا تستخدم القوة المفرطة عند إعادة تركيب المعالج. احرص على عدم لمس أو شي السنون الموجودة على لوحة النظام.

10. قم بتوجيه علامات المحاذة الأمامية والخلفية الموجودة في المعالج نحو علامات المحاذة الأمامية والخلفية الموجودة في المقبس.

11. قم بمحاذاة أركان السن 1 الخاصة بالمعالج والمقبس.

△ **تنبيه:** لتجنب التلف، تأكد من محاذاة المعالج بطريقة صحيحة مع المقبس، ولا تستخدم القوة المفرطة عند تركيب المعالج.

21. اضبط المعالج برفق في المقبس وتأكد من اتخاذه وضعًا صحيحًا.

31. عند استقرار المعالج بشكل تام في التجويف، قم بإغلاق غطاء المعالج.

📌 **ملاحظة:** تأكد من وضع اللسان الموجود في غطاء المعالج أسفل مزلاج الغطاء المركزي الموجود في المقبس.

41. قم بتدوير ذراع تحرير المقبس للخلف تجاه المقبس، وأدخله في موضعه لتثبيت المعالج.

51. قم بتنظيف الزيوت الحرارية من الجزء السفلي من المشتت الحراري.

△ **تنبيه:** تأكد من وضع زيوت حرارية جديدة. تعتبر الزيوت الحرارية ضرورية للغاية لضمان ارتباط حراري كافٍ وهو أمر ضروري بدوره للوصول للتشغيل الأمثل للمعالج.

61. ضع الزيوت الحرارية الجديدة على قمة المعالج.

71. أعد وضع مروحة المعالج ومجموعة المشتت الحراري (راجع [استبدال مروحة المعالج ومجموعة المشتت الحراري](#)).

△ **تنبيه:** تأكد من تثبيت وتأمين كل من مروحة المعالج ومجموعة المشتت الحراري بشكل صحيح.

81. صل كابلات الطاقة بفتحة توصيل الطاقة الخاصة بالمعالج (PWR2) والكابل الرئيسي للطاقة (PWR1) الموجود على لوحة النظام (راجع [مكونات لوحة النظام](#)).

91. أعد وضع غطاء الكمبيوتر (راجع [إعادة تركيب غطاء الكمبيوتر](#)).

02. صل الكمبيوتر والأجهزة بمآخذ كهربائية، ثم قم بتشغيلها.

[رجوع إلى صفحة المحتويات](#)

إعادة تركيب محركات الأقراص

دليل الخدمة Dell Studio XPS™ 435T/9000

- إعادة تركيب محرك القرص الثابت.
- إعادة تركيب محرك الأقراص الضوئية
- إعادة تركيب قارئ بطاقات الوسائط
- إعادة تركيب محرك أقراص FlexDock
- إعادة تركيب منخل محرك أقراص FlexDock
- إعادة تركيب الحشو المعدني

⚠ تحذير: قبل العمل داخل جهاز الكمبيوتر، اقرأ معلومات الأمان الواردة مع الكمبيوتر. للحصول على معلومات إضافية حول أفضل الممارسات الآمنة، انظر الصفحة الرئيسية الخاصة بالتوافق التنظيمي على العنوان www.dell.com/regulatory_compliance.

📌 ملاحظة: لا تدعم لوحة النظام أجهزة IDE.

📌 ملاحظة: محرك أقراص FlexDock مقاس 3,5 بوصة غير قابل للتبديل الداخلي مع حامل محرك القرص الثابت.

إعادة تركيب محرك القرص الثابت

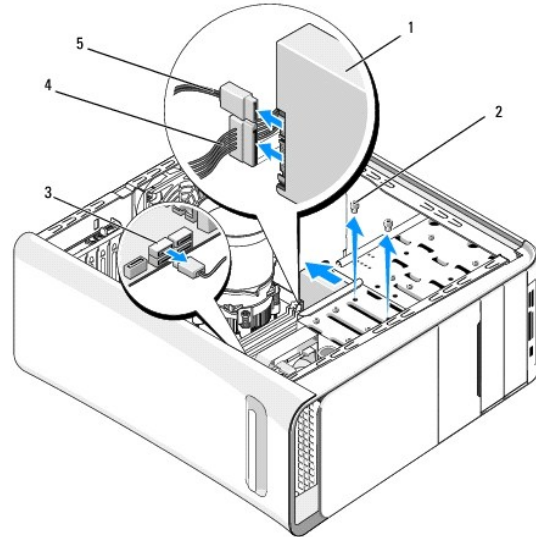
⚠ تنبيه: إذا كنت تحاول إعادة تركيب محرك قرص ثابت يحتوي على بيانات ترغب في الاحتفاظ بها، قم بعمل نسخة احتياطية من الملفات المخزنة على هذا المحرك قبل بدء هذا الإجراء.

1. اتبع الإرشادات الواردة في [فيل أن تبدأ](#).

2. قم بإزالة غطاء الكمبيوتر (راجع [إعادة تركيب غطاء الكمبيوتر](#)).

3. افصل كبلي الطاقة والبيانات عن محرك القرص الصلب.

📌 ملاحظة: إذا لم تكن تحاول إعادة تركيب محرك القرص الثابت في هذا الوقت، فافصل الطرف الآخر لكبل البيانات عن لوحة النظام وضعه جانبًا. يمكن استخدام كبل البيانات لتثبيت محرك القرص الصلب في وقت لاحق.



1	محرك القرص الثابت	2	المسامير اللولبية (2)
3	موصل لوحة النظام	4	كبل الطاقة
5	كبل البيانات		

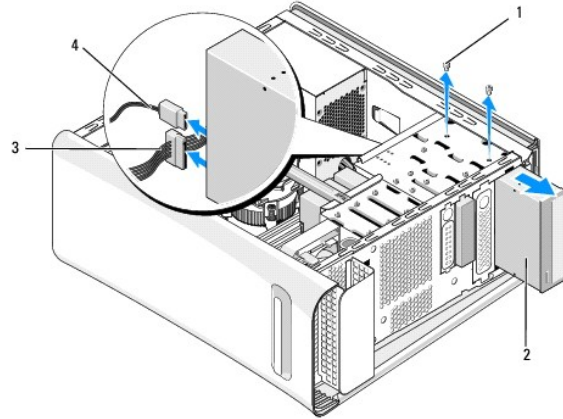
4. قم بإزالة المسامير اللولبيين المثبتين لمحرك القرص الثابت في الهيكل المعدني للكمبيوتر.

⚠ تنبيه: تأكد من عدم خضخ لوحة دائرة محرك القرص الصلب عند فكه أو إعادة تركيبه.

5. أزح محرك القرص الثابت إلى الخارج باتجاه الجزء الخلفي من الكمبيوتر.
6. لإعادة تركيب محرك القرص الثابت، راجع الوثائق الخاصة بالقرص للتحقق من تهيئته للتشغيل في الكمبيوتر لديك.
7. ضع محرك القرص الثابت داخل حاوية محرك القرص الثابت.
8. قم بمحاذاة فتحتي المسمارين اللولبيين الموجودتين في محرك القرص الثابت مع فتحتي المسمارين اللولبيين الموجودتين في حاوية محرك القرص الثابت.
9. أعد وضع المسمارين اللولبيين المثبتين لمحرك القرص الثابت في الهيكل المعدني للكمبيوتر.
01. صل كبلات الطاقة والبيانات بمحرك القرص الثابت.
11. تأكد من توصيل كافة الكبلات وتثبيتها بإحكام.
21. أعد وضع غطاء الكمبيوتر في مكانه (راجع [إعادة تركيب غطاء الكمبيوتر](#)).
31. صل الكمبيوتر والأجهزة بالماخذ الكهربائية، ثم قم بتشغيلها.

إعادة تركيب محرك الأقراص الضوئية

1. اتبع الإرشادات الواردة في [فصل أن تبيأ](#).
 2. قم بإزالة غطاء الكمبيوتر (راجع [إعادة تركيب غطاء الكمبيوتر](#)).
 3. فك اللوحة الأمامية (راجع [إعادة تركيب اللوحة الأمامية](#)).
 4. افصل كبلات الطاقة والبيانات عن محرك الأقراص الضوئية.
- 📌 **ملاحظة:** إذا كنت تحاول فك محرك الأقراص الضوئية الوحيد في جهاز الكمبيوتر لديك دون أن ترغب في إعادته إلى مكانه في الوقت الحالي، فافصل كبل البيانات عن لوحة النظام وضعه جانبًا.
5. فك المسمارين المثبتين لمحرك الأقراص الضوئية بالهيكل المعدني للكمبيوتر.
 6. ادفع محرك الأقراص الضوئية وأخرجه من خلال مقمة الكمبيوتر.

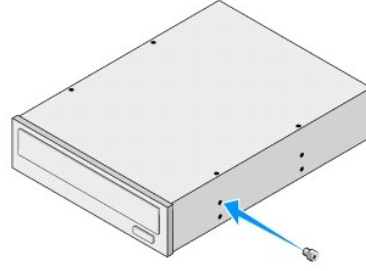


1	المسمارين اللولبية (2)	2	محرك الأقراص الضوئية
3	كبل الطاقة	4	كبل البيانات

7. في حالة عدم إعادة تركيب محرك الأقراص:

- a. أعد وضع لوحة المحرك في مكانه (راجع [إعادة تركيب الحشو المعدني](#)).
- b. اذهب إلى [الخطوة رقم 13](#).

8. إذا كنت تحاول إعادة تركيب محرك الأقراص الضوئية أو تركيب محرك جديد، قم بإزالة المسمار اللولبي من محرك الأقراص الضوئية وأدخله في محرك الأقراص الجديد.



9. أدخل محرك الأقراص الضوئية داخل الهيكل المعدني للكمبيوتر وقم بإزاحته في مكانه.

01. قم بمحاذاة فتحات المسامير الموجودة في محرك الأقراص الضوئية مع فتحات المسامير الموجودة في حاوية محرك الأقراص الضوئية.

11. أعد تركيب المسمارين المثبتين لمحرك الأقراص الضوئية بالهيكل المعدني للكمبيوتر.

21. صل كبلات الطاقة والبيانات بمحرك الأقراص الضوئية.

31. أعد وضع اللوحة الأمامية (راجع [إعادة تركيب اللوحة الأمامية](#)).

41. أعد وضع غطاء الكمبيوتر (راجع [إعادة تركيب غطاء الكمبيوتر](#)).

51. صل الكمبيوتر والأجهزة بالماخذ الكهربائية، ثم قم بتشغيلها.

ملاحظة: إذا قمت بتهيئة جهاز جديد، فانظر الوثائق التي ترد مع المحرك للحصول على إرشادات حول تثبيت أي برنامج مطلوب لتشغيل المحرك.

إعادة تركيب قارئ بطاقات الوسائط

1. اتبع الإرشادات الواردة في [فصل أن تبدأ](#).

2. قم بإزالة غطاء الكمبيوتر (راجع [إعادة تركيب غطاء الكمبيوتر](#)).

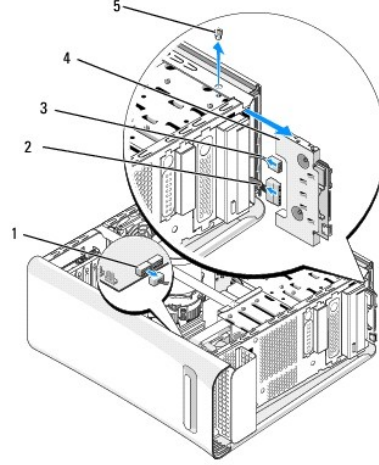
3. قم بإزالة اللوحة الأمامية (راجع [إعادة تركيب اللوحة الأمامية](#)).

4. قم بإزالة المسمار اللولبي المثبت لـ "قارئ بطاقات الوسائط" في الهيكل المعدني للكمبيوتر.

5. ادفع "قارئ بطاقات الوسائط" وقم بإزاحته للخارج من خلال مقممة الكمبيوتر.

6. افصل كبلات الطاقة والبيانات عن الجزء الخلفي من "قارئ بطاقات الوسائط".

ملاحظة: إذا كنت تحاول إزالة "قارئ بطاقات الوسائط" من الكمبيوتر، مع عدم الرغبة في إعادة تركيبه في هذا الوقت، افصل كبل البيانات من لوحة النظام وضعه جانبًا.

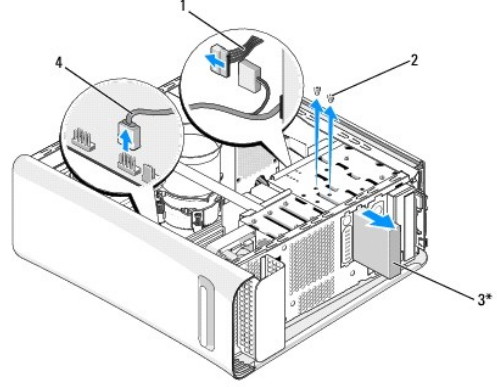


1	موصل لوحة النظام	2	كبل الطاقة
3	كبل البيانات	4	قارئ بطاقات الوسائط
5	المسمار اللولبي		

7. إذا لم تكن ترغب في إعادة تركيب "قارئ بطاقات الوسائط"، اذهب إلى [الخطوة رقم 12](#).
8. إذا كنت تحاول إعادة تركيب "قارئ بطاقات الوسائط" الحالي، أو إذا كنت تحاول تركيب قارئ بطاقات جديد، أزح "قارئ بطاقات الوسائط" في مكانه.
9. قم بمحاذاة فتحة المسمار اللولبي في "قارئ بطاقات الوسائط" مع فتحة المسمار اللولبي الموجود في الهيكل المعدني للكمبيوتر.
01. أعد وضع المسمار اللولبي المثبت لـ "قارئ بطاقات الوسائط" في الهيكل المعدني للكمبيوتر.
11. صل كبلات الطاقة والبيانات بـ "قارئ بطاقات الوسائط".
21. أعد وضع اللوحة الأمامية (راجع [إعادة تركيب اللوحة الأمامية](#)).
31. أعد وضع غطاء الكمبيوتر (راجع [إعادة تركيب غطاء الكمبيوتر](#)).
41. صل الكمبيوتر والأجهزة بالمأخذ الكهربائية، ثم قم بتشغيلها.

إعادة تركيب محرك أقراص FlexDock

1. اتبع الإرشادات الواردة في [فصل أن تبدأ](#).
 2. قم بإزالة غطاء الكمبيوتر (راجع [إعادة تركيب غطاء الكمبيوتر](#)).
 3. فك اللوحة الأمامية (راجع [إعادة تركيب اللوحة الأمامية](#)).
 4. فك المسمارين اللولبيين المثبتين لمحرك أقراص FlexDock.
 5. افصل كبل الطاقة عن موصل طاقة محرك أقراص FlexDock.
 6. افصل كبل USB الخاص بمحرك أقراص FlexDock عن الموصل (JUSB4 أو JUSB5) الموجود في لوحة النظام (انظر [مكونات لوحة النظام](#)).
 7. أزح محرك أقراص FlexDock إلى الخارج من خلال مقممة الكمبيوتر.
- ملاحظة:** إذا لم تكن تحاول إعادة وضع محرك أقراص FlexDock في هذا الوقت، افصل الطرف الآخر لكل البيانات من لوحة النظام وضعه جانباً. يمكنك استخدام كبل البيانات لتركيب محرك أقراص FlexDock في وقت آخر.



غير موجود في كل أجهزة الكمبيوتر

1	كبل الطاقة	2	المسماير اللولبية (2)
3	FlexDock	4	كابل USB

8. إذا لم تكن تحاول إعادة تركيب محرك أقراص FlexDock، أعد وضع الحشو المعني إذا أمكن ذلك (راجع [إعادة تركيب الحشو المعني](#)) وتابع الإجراءات مع [الخطوة 16](#).
9. إذا كنت تحاول تركيب محرك أقراص FlexDock جديد:
 - a. قم بإزالة الحشو المعني إذا أمكن ذلك (راجع [إعادة تركيب الحشو المعني](#)).
 - b. قم بإزالة مدخل محرك أقراص FlexDock إذا أمكن ذلك (راجع [إعادة تركيب مدخل محرك أقراص FlexDock](#)).
 - c. أخرج محرك أقراص FlexDock من غلافها.
01. أخرج محرك أقراص FlexDock في مكانه داخل حاوية محرك أقراص FlexDock.
11. صل كابل FlexDock بالموصل (JUSB4 أو JUSB5) في لوحة النظام (راجع [مكونات لوحة النظام](#)).
21. صل كبل البيانات بموصل طاقة محرك أقراص FlexDock.
31. قم بمحاذاة فتحات المسماير اللولبية الموجودة في محرك أقراص FlexDock مع فتحات المسماير اللولبية الموجودة في حاوية محرك أقراص FlexDock.
41. أعد وضع المسمايرين اللولبيين المثبتين لمحرك أقراص FlexDock في الهيكل المعني للكمبيوتر.
51. فك اللوحة الأمامية (راجع [إعادة تركيب اللوحة الأمامية](#)).
61. أعد وضع غطاء الكمبيوتر في مكانه (راجع [إعادة تركيب غطاء الكمبيوتر](#)).
71. صل الكمبيوتر والأجهزة بالماخذ الكهربائية، ثم قم بتشغيلها.

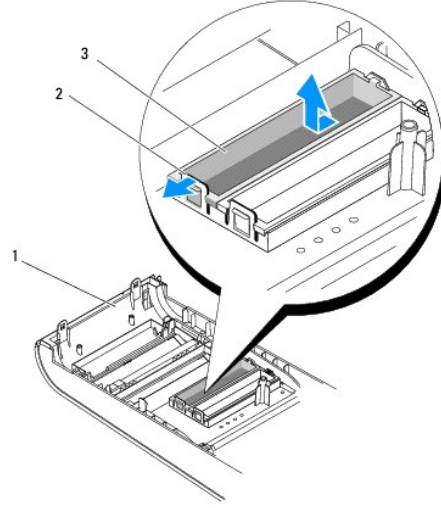
إعادة تركيب مدخل محرك أقراص FlexDock

⚠ تنبيه: للتوافق مع لوائح FCC، يُوصى بأن تقوم بإعادة تركيب مدخل محرك أقراص FlexDock في كل مرة تقوم فيها بفك محرك أقراص FlexDock من الكمبيوتر.

1. اتبع الإرشادات الواردة في [فصل أن تبدأ](#).
2. قم بإزالة غطاء الكمبيوتر (راجع [إعادة تركيب غطاء الكمبيوتر](#)).
3. فك اللوحة الأمامية (راجع [إعادة تركيب اللوحة الأمامية](#)).
4. لإزالة مدخل محرك أقراص FlexDock، قم بتمديد العروات بعيدًا عن بعضها البعض واسحب مدخل محرك أقراص FlexDock بعيدًا عن الوحة الأمامية.

5. لإعادة تركيب منخل محرك أقراص FlexDock، قم بمحاذاة منخل محرك أقراص FlexDock مع فتحة منخل محرك أقراص FlexDock الموجود في اللوحة الأمامية.

6. ادفع العروات لتقل منخل محرك أقراص FlexDock.

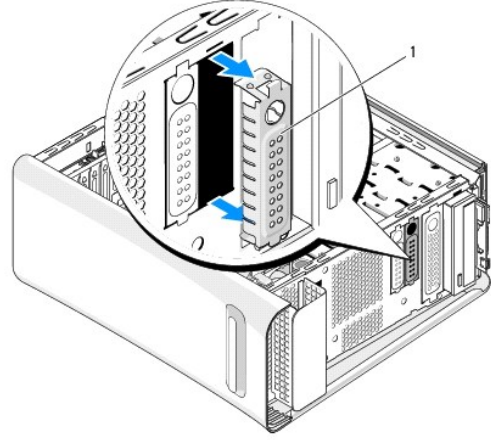


1	اللوحة الأمامية	2	العروات (2)
3	منخل محرك أقراص FlexDock		

إعادة تركيب الحشو المعدني

⚠ تنبيه: للتوافق مع لوائح FCC، يوصى بأن تقوم بإعادة تركيب الحشو المعدني في كل مرة تقوم فيها بترك محرك أقراص FlexDock أو محرك الأقراص الضوئية من الكمبيوتر.

1. اتبع الإرشادات الواردة في [فيل أن تبدأ](#).
2. قم بإزالة غطاء الكمبيوتر (راجع [إعادة تركيب غطاء الكمبيوتر](#)).
3. فك اللوحة الأمامية (راجع [إعادة تركيب اللوحة الأمامية](#)).
4. لإزالة الحشو المعدني، اسحب الحشو المعدني بعيدًا عن الكمبيوتر.



1	الحشو المعدني
---	---------------

5. لإعادة تركيب الحشو المعدني، قم بمحاذاة الحشو المعدني بطول جوانب الفتحة الفارغة الخاصة بمحرك أقراص FlexDock، أو محرك الأقراص الضوئية، وادفع الحشو المعدني حتى يستقر في مكانه.

[رجوع إلى صفحة المحتويات](#)

استبدال المراوح

دليل الخدمة Dell Studio XPS™ 435T/9000

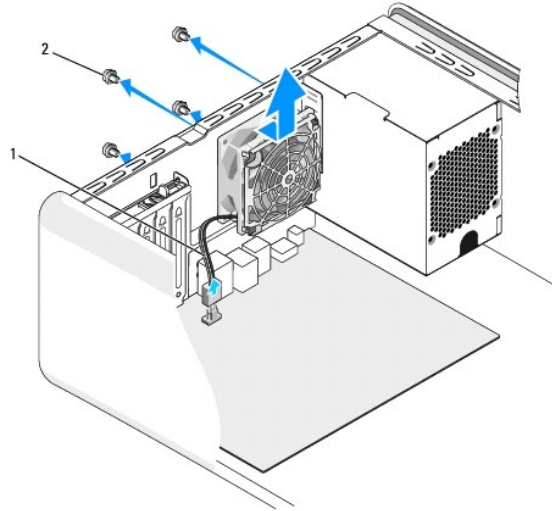
- 1. استبدال مروحة الهيكل المعدني للكمبيوتر.
- 2. استبدال مروحة المعالج ومجموعة المشتت الحراري.
- 3. استبدال المروحة الأمامية.

⚠ تحذير: قبل العمل داخل جهاز الكمبيوتر، اقرأ معلومات الأمان الواردة مع الكمبيوتر. للحصول على معلومات إضافية حول أفضل الممارسات الأمانة، انظر الصفحة الرئيسية الخاصة بالتوافق التنظيمي على العنوان www.dell.com/regulatory_compliance.

استبدال مروحة الهيكل المعدني للكمبيوتر

⚠ تنبيه: لا تلمس شفرات المروحة عندما تقوم بتركيب مروحة الهيكل المعدني للكمبيوتر. قد يؤدي هذا إلى إتلاف المروحة.

1. اتبع الإجراءات الواردة في [فصل أن تبدأ](#).
2. قم بإزالة غطاء الكمبيوتر (انظر [إعادة تركيب غطاء الكمبيوتر](#)).
3. افصل مروحة الهيكل المعدني للكمبيوتر عن موصل المروحة (SYSFAN1) الموجود في لوحة النظام (انظر [مكونات لوحة النظام](#)).
4. فك المسامير اللولبية الأربعة التي تثبت مروحة الهيكل المعدني للكمبيوتر.
5. ارفع مروحة الهيكل المعدني للكمبيوتر بعيداً عن الكمبيوتر.



1	كل مروحة الهيكل المعدني للكمبيوتر	2	المسامير اللولبية (4)
---	-----------------------------------	---	-----------------------

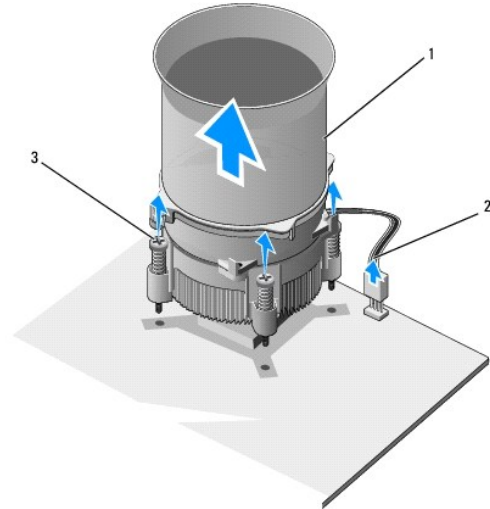
6. لإعادة تركيب مروحة الهيكل المعدني للكمبيوتر، قم بإزاحتها إلى مكانها باتجاه الجزء الخلفي من الكمبيوتر.
7. أعد ربط المسامير الأربعة المثبتة لمروحة الهيكل المعدني للكمبيوتر.
8. صل مروحة الهيكل المعدني للكمبيوتر بموصل المروحة (SYSFAN1) الموجود في لوحة النظام (انظر [مكونات لوحة النظام](#)).
9. أعد وضع غطاء الكمبيوتر (انظر [إعادة تركيب غطاء الكمبيوتر](#)).

استبدال مروحة المعالج ومجموعة المشتت الحراري

⚠ **تحذير:** على الرغم من وجود واقي بلاستيكي، قد تصبح مروحة المعالج ومجموعة المشتت الحراري ساخنة للغاية خلال التشغيل العادي. تأكد من توافر وقت كافٍ لكي تبرد قبل أن تلمسها.

△ **تنبيه:** تُعتبر مروحة المعالج ومجموعة المشتت الحراري وحدة واحدة. لا تحاول إزالة المروحة بشكل منفصل.

1. اتبع الإجراءات الواردة في [قبل أن تبدأ](#).
2. قم بإزالة غطاء الكمبيوتر (انظر [إعادة تركيب غطاء الكمبيوتر](#)).
3. فصل مروحة المعالج عن الموصل (CPUFAN1) الموجود في لوحة النظام (انظر [مكونات لوحة النظام](#)).
4. قم بإبعاد أي من الكابلات الموجهة أعلى مروحة المعالج ومجموعة المشتت الحراري بحذر.
- △ **تنبيه:** لضمان الحد الأقصى من التبريد للمعالج، لا تلمس مناطق نقل الحرارة الموجودة على المشتت الحراري للمعالج. يمكن أن تتسبب الزيوت الموجودة في بشرتك في الحد من قدرة الوسائد الحرارية على نقل الحرارة.
5. فك مسامير التثبيت الأربعة التي تعمل على تثبيت مروحة المعالج ومجموعة المشتت الحراري.
- △ **تنبيه:** وعند إخراج مروحة المعالج ومجموعة المشتت الحراري، عليك قلبه رأساً على عقب أو وضعه على جانبه لتجنب إلحاق الضرر بالواجهة الحرارية للمشتت الحراري.
6. قم بإخراج مروحة المعالج ومجموعة المشتت الحراري من الكمبيوتر. وضعهما جانباً.



1	مروحة المعالج ومجموعة المشتت الحراري	2	مروحة المعالج وكبل مجموعة المشتت الحراري
3	مسماري تثبيت (4)		

📌 **ملاحظة:** قد لا تشبه مروحة المعالج ومجموعة المشتت الحراري في الكمبيوتر الشكل الموجود في الشكل التوضيحي السابق.

7. لإعادة تركيب مروحة المعالج ومجموعة المشتت الحراري، قم بتنظيف الزيوت الحرارية من قاع المشتت الحراري.

△ **تنبيه:** تأكد من وضع زيوت حرارية جديدة. تعتبر الزيوت الحرارية ضرورية للغاية لضمان توفر ارتباط حراري كافٍ، وهو أمر ضروري بدوره للوصول للتشغيل الأمثل للمعالج.

8. ضع زيوت حرارية جديدة على قمة المعالج.

9. قم بمحاذاة مسامير التثبيت الأربعة الموجودة في مروحة المعالج ومجموعة المشتت الحراري مع الفتحات الموجودة على لوحة النظام.

01. اربط مسامير التثبيت الأربعة المثبتة لمروحة المعالج ومجموعة المشتت الحراري.

📌 **ملاحظة:** تأكد من تثبيت وتأمين كل من مروحة المعالج ومجموعة المشتت الحراري بشكل صحيح.

11. صل كل مروحة المعالج ومجموعة المشتت الحراري بالموصل (CPUFAN1) الموجود في لوحة النظام (انظر مكونات لوحة النظام).

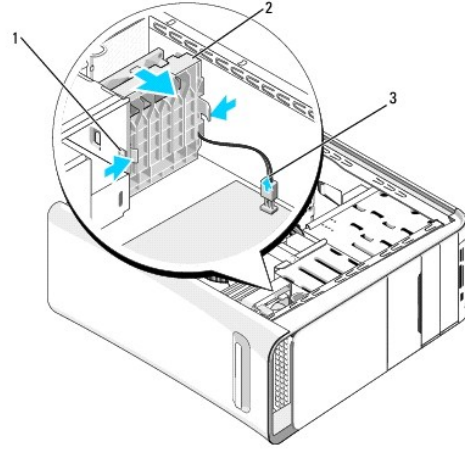
21. أعد وضع غطاء الكمبيوتر (انظر إعادة تركيب غطاء الكمبيوتر).

31. صل الكمبيوتر والأجهزة بالماخذ الكهربائية، ثم قم بتشغيلها.

استبدال المروحة الأمامية

⚠ تنبيه: لا تلمس شفرات المروحة عندما تقوم بفك المروحة الأمامية. قد يؤدي هذا إلى إتلاف المروحة.

1. اتبع الإجراءات الواردة في [قبل أن تبدأ](#).
2. قم بإزالة غطاء الكمبيوتر (انظر [إعادة تركيب غطاء الكمبيوتر](#)).
3. افصل كل مروحة من الموصل (SYSFAN2) الموجود في لوحة النظام (انظر [مكونات لوحة النظام](#)).
4. اضغط على العروات واسحب المروحة بعينًا عن مقعدة الكمبيوتر.
5. ارفع المروحة خارج الكمبيوتر، وضعها جانبًا.




1	العروات (2)	2	المروحة الأمامية
3	كل مروحة الأمامية		

6. لإعادة تركيب المروحة، اتبع الخطوات بترتيب عكسي.

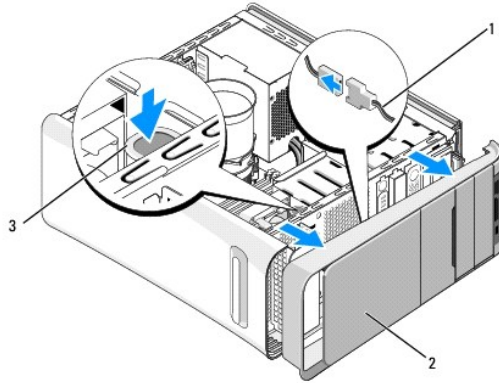
[رجوع إلى صفحة المحتويات](#)

إعادة تركيب اللوحة الأمامية

Dell Studio XPS™ 435T/9000 دليل الخدمة

تحذير: قبل العمل داخل جهاز الكمبيوتر، اقرأ معلومات الأمان الواردة مع الكمبيوتر. للحصول على معلومات إضافية حول أفضل الممارسات الأمانة، انظر الصفحة الرئيسية الخاصة بالتوافق التنظيمي على العنوان www.dell.com/regulatory_compliance. 

1. اتبع الإرشادات الواردة في [فصل أن تبدأ](#).
2. قم بإزالة غطاء الكمبيوتر (راجع [إعادة تركيب غطاء الكمبيوتر](#)).
3. ادفع الذراع لتحرير اللوحة الأمامية من الكمبيوتر.
4. اسند اللوحة الأمامية بعيداً عن الكمبيوتر.
5. افصل كبل المصباح الخلفي للعلامة من اللوحة الأمامية.



1	كبل المصباح الخلفي للعلامة	2	اللوحة الأمامية
3	الذراع		

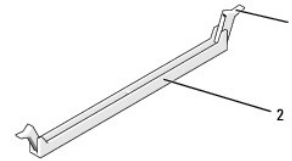
6. قم بإزالة المصباح الخلفي للعلامة (راجع [استبدال المصباح الخلفي للعلامة](#)).
7. ضع اللوحة الأمامية جانباً في مكان آمن.
8. **ملاحظة:** لاحظ علامة خدمة الكمبيوتر لرمز خدمة Express الموجود على أحد الملصقات الموجودة أسفل لوحة FlexBay. يلزم توفر علامة الخدمة لرمز خدمة Express لتعريف الكمبيوتر لديك عند الاتصال بالدعم الفني.
8. لإعادة تركيب اللوحة الأمامية، أعد وضع المصباح الخلفي للعلامة (راجع [استبدال المصباح الخلفي للعلامة](#)).
9. قم بمحاذاة اللوحة الأمامية مع مقدمة الكمبيوتر.
01. ادفع اللوحة الأمامية تجاه مقدمة الكمبيوتر حتى تستقر في موضعها.
11. أعد وضع غطاء الكمبيوتر (راجع [إعادة تركيب غطاء الكمبيوتر](#)).

إعادة تركيب وحدة (وحدات) الذاكرة

دليل الخدمة Dell Studio XPS™ 435T/9000

⚠ تحذير: قبل العمل داخل جهاز الكمبيوتر، اقرأ معلومات الأمان الواردة مع الكمبيوتر. للحصول على معلومات إضافية حول أفضل الممارسات الأمنية، انظر الصفحة الرئيسية الخاصة بالتوافق التنظيمي على العنوان www.dell.com/regulatory_compliance.

1. اتبع الإجراءات الواردة في [فصل أن تبدأ](#).
2. قم بإزالة غطاء الكمبيوتر (انظر [إعادة تركيب غطاء الكمبيوتر](#)).
3. حدد موقع وحدات الذاكرة على لوحة النظام (انظر [مكونات لوحة النظام](#)).
4. اضغط على مشبك التثبيت عند طرفي موصل وحدة الذاكرة.



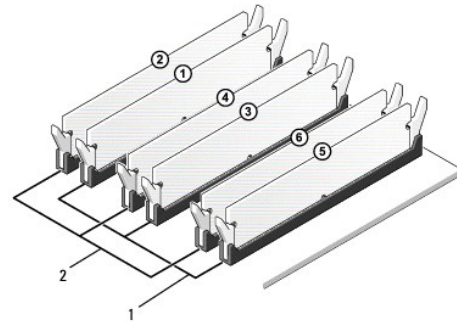
1	مشبك التثبيت	2	موصل وحدة الذاكرة
---	--------------	---	-------------------

5. أمسك الوحدة واسحبها إلى أعلى.
إذا ما واجهتك صعوبة في إخراج الوحدة، فعليك تحريكها برفق إلى الخلف وإلى الأمام لإخراجها من الموصل.

⚠ تنبيه: لا تقم بتركيب وحدات ذاكرة ECC.

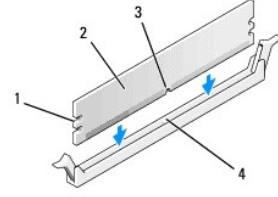
⚠ تنبيه: إذا أخرجت وحدات الذاكرة الأصلية من الكمبيوتر أثناء ترقية الذاكرة، يجب الاحتفاظ بها بعيداً عن أي وحدات جديدة قد تكون موجودة لديك، حتى إذا كنت قد اشتريت الوحدات الجديدة من شركة Dell™. وإذا أمكن، لا تقم بإقران وحدة ذاكرة أصلية مع وحدة ذاكرة جديدة. وإذا لم يبدأ تشغيل الكمبيوتر بشكل صحيح، فتكونت الذاكرة الموصى بها هي:
وحدات الذاكرة المطابقة المثبتة في موصلات DIMM رقم 2 و 4 و 6 ووحدات الذاكرة المطابقة المثبتة في موصلات DIMM رقم 1 و 3 و 5.

6. تأكد من قيامك بتركيب وحدة ذاكرة واحدة في موصل DIMM رقم 1 (الموصل الأزرق)، والموصل الثاني الأقرب في المعالج، وذلك قبل تركيب الوحدات في أي موصل آخر.



1	وحدات الذاكرة المطابقة في الموصلات DIMM_1 و DIMM_3 (الموصلات الزرقاء)	2	وحدات الذاكرة المطابقة في الموصلات DIMM_2 و DIMM_4 (الموصلات الوردية)
---	---	---	---

7. قم بمحاذاة الشق الموجود في الجزء السفلي من الوحدة مع اللسان الموجود على فتحة توصيل وحدة الذاكرة.

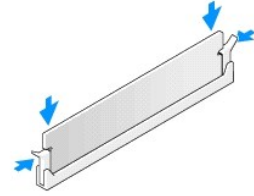


1	الفتحات (2)	2	وحدة الذاكرة
3	التشق	4	اللسان الموجود على موصل وحدة الذاكرة

△ تنبيه: لتجنب إلحاق الضرر بوحدة الذاكرة، اضغطها إلى الأسفل داخل الموصل مع تطبيق قوة معادلة على كل طرف من طرفي وحدة الذاكرة.

8. أدخل وحدة الذاكرة في الموصل حتى تستقر في مكانها.

إذا أدخلت وحدة الذاكرة بشكل صحيح، فستستقر مشابك التثبيت في الفتحتين الموجودتين في طرفي وحدة الذاكرة.



9. أعد وضع غطاء الكمبيوتر (انظر [إعادة تركيب غطاء الكمبيوتر](#)).

01. صل الكمبيوتر والأجهزة بأخذ كهربائية، ثم قم بتشغيلها.

11. عند ظهور رسالة تنبيه بحدوث تغيير في حجم الذاكرة، اضغط على المفتاح <F1> للمتابعة.

21. قم بتسجيل الدخول إلى الكمبيوتر.

31. انقر بزر الأيمن للماوس فوق الرمز **My Computer** (جهاز الكمبيوتر) الموجود على سطح مكتب **Microsoft® Windows®** ثم انقر فوق **Properties** (خصائص).

41. انقر فوق علامة التبويب **General** (عام).

51. للتأكد من تركيب الذاكرة بشكل صحيح، راجع سعة ذاكرة الوصول العشوائي (RAM) المذكورة.

[رجوع إلى صفحة المحتويات](#)

إعادة تركيب وحدة الإمداد بالطاقة

Dell Studio XPS™ 435T/9000 دليل الخدمة

- ⚠ تحذير: قبل العمل داخل جهاز الكمبيوتر، اقرأ معلومات الأمان الواردة مع الكمبيوتر. للحصول على معلومات إضافية حول أفضل الممارسات الأمانة، انظر الصفحة الرئيسية الخاصة بالتوافق التنظيمي على العنوان www.dell.com/regulatory_compliance.
- ⚠ تحذير: للحماية من احتمال التعرض لصدمة كهربائية أو جرح بسبب تحريك شفرات المروحة أو غير ذلك من الإصابات غير المتوقعة، احرص دائماً على فصل الكمبيوتر عن مأخذ التيار الكهربائي قبل فك الغطاء.
- ⚠ تنبيه: لا تقم بالخطوات التالية ما لم تكن على علم بكيفية إزالة الأجهزة وإعادة تركيبها. يؤدي إجراء هذه الخطوات بشكل غير سليم إلى إتلاف الكمبيوتر. للاتصال بالمساعدة الفنية، راجع **Setup Guide** (دليل الإعداد).

1. اتبع الإرشادات الواردة في **فصل أن تبدأ**.

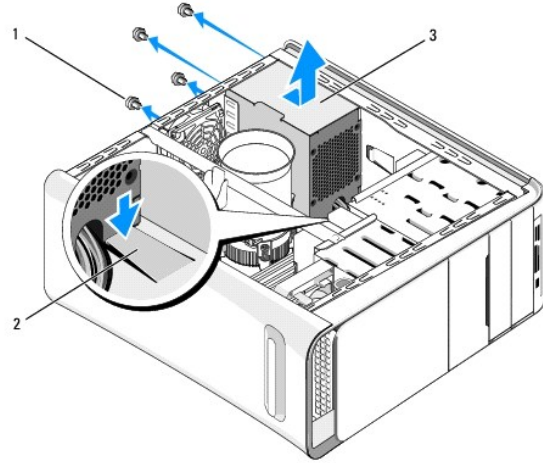
2. قم بإزالة غطاء الكمبيوتر (انظر **إعادة تركيب غطاء الكمبيوتر**).

⚠ تنبيه: لاحظ موضع ومعرف كل موصل كهربائي قبل فصل كبلات الإمداد بالكهرباء.

3. اتبع كبلات التيار المستمر الآتية من مصدر التيار وافصل كل كبل كهربائي متصل.

📌 ملاحظة: لاحظ توجيه كبلات التيار المستمر الموجودة في هيكل الكمبيوتر أثناء إزالتها من لوحة النظام ومحركات الأقراص. يجب توجيه هذه الكبلات بشكل صحيح أثناء إعادة تركيبها لحمايتها من الضغط والتجعد.

4. قم بفك المسامير الأربعة التي تقوم بتثبيت وحدة التزود بالطاقة الموجودة في الجهة الخلفية من هيكل الكمبيوتر.



1	المسامير اللولبية (4)	2	اللسان
	وحدة الإمداد بالطاقة		

5. ادفع اللسان لأسفل وأزح وحدة الإمداد بالطاقة تجاه مقمّة الكمبيوتر وارفعها.


6. قم بتحريك وحدة الإمداد بالطاقة البديلة في اتجاه الجانب الخلفي من الكمبيوتر.

⚠ تحذير: قد يؤدي تعثر إعادة تركيب جميع المسامير وربطها بإحكام إلى حدوث صدمة كهربائية حيث تعتبر هذه المسامير جزءاً رئيسياً من تأريض النظام.

7. أعد تثبيت المسامير اللولبية الأربعة التي تقوم بتثبيت وحدة الإمداد بالطاقة في الجهة الخلفية من هيكل الكمبيوتر.

⚠ تنبيه: يجب توجيه الكبلات بشكل صحيح لتفادي إتلافها.

8. أعد توصيل كبلات التيار المستمر بلوحة النظام ومحركات الأقراص.

 **ملاحظة:** تحقق مرة أخرى من كل وصلات الكبلات للتأكد من أنها مثبتة.

9. أعد وضع غطاء الكمبيوتر (انظر [إعادة تركيب غطاء الكمبيوتر](#)).

01. قم بتوصيل الكمبيوتر والأجهزة بالماخذ الكهربائية، ثم قم بتشغيلها.

[رجوع إلى صفحة المحتويات](#)

إعادة تركيب لوحة النظام Dell Studio XPS™ 435T/9000 دليل الخدمة

⚠ تحذير: قبل العمل داخل جهاز الكمبيوتر، اقرأ معلومات الأمان الواردة مع الكمبيوتر. للحصول على معلومات إضافية حول أفضل الممارسات الأمانة، انظر الصفحة الرئيسية الخاصة بالتوافق التنظيمي على العنوان www.dell.com/regulatory_compliance.

⚠ تنبيه: لا تقم بالخطوات التالية ما لم تكن على علم بكيفية إزالة الأجهزة وإعادة تركيبها. يؤدي إجراء هذه الخطوات بشكل غير سليم إلى إتلاف لوحة النظام. للاتصال بالمساعدة الفنية، راجع **Setup Guide** (دليل الإعداد).

1. اتبع الإرشادات الواردة في [قبل أن تبدأ](#).

2. قم بإزالة غطاء الكمبيوتر (راجع [إعادة تركيب غطاء الكمبيوتر](#)).

3. فك أي بطاقات توسعة موجودة على لوحة النظام (راجع [إعادة تركيب بطاقة PCI Express Card](#)).

⚠ تحذير: على الرغم من وجود واقي بلاستيكي، قد ترتفع درجة حرارة مروحة المعالج ومجموعة المشتت الحراري بشكل كبير للغاية خلال التشغيل العادي. تأكد من إتاحة وقت كاف حتى تبرد قبل أن تلمسها.

4. قم بإزالة المعالج (راجع [إعادة تركيب المعالج](#)).

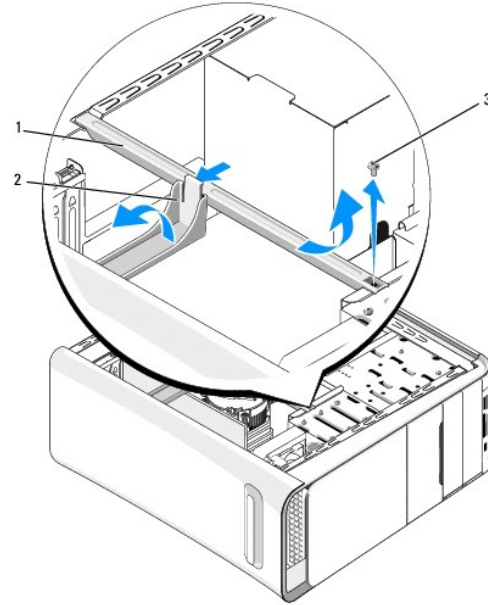
5. قم بإزالة وحدات الذاكرة (راجع [إعادة تركيب وحدة \(وحدات\) الذاكرة](#)). لاحظ وحدة الذاكرة التي يتم إزالتها من كل مقبس من مقبوس الذاكرة، حتى يمكن تركيب وحدات الذاكرة في نفس الموقع بعد إعادة تركيب لوحة النظام.

⚠ تنبيه: لاحظ بعناية اتجاه وموقع كل كيل قبل فصله، حتى تتأكد من قفركه على إعادة توجيه الكيلات بشكل صحيح. يمكن أن يؤدي توجيه الكيل أو فصله بشكل غير صحيح إلى حدوث مشكلات في الكمبيوتر.

6. افصل جميع الكيلات عن لوحة النظام.

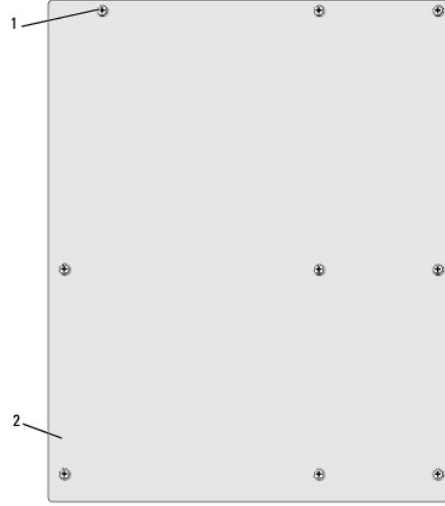
7. اسحب أداة احتجاز بطاقة التوسعة بعيدًا عن الكمبيوتر (إذا تطلب الأمر).

8. قم بإزالة المسامير اللولبية المثبت لتثبيت المحاذاة في الهيكل المعنني للكمبيوتر.





1	فكضيب المحاذاة	2	أداة احتجاز بطاقة التوسعة
	المسامير اللولبية		

9. قم بإزالة المسامير اللولبية التسع المثبتة للوحة النظام في الهيكل المعدني للكمبيوتر.



1	المسامير اللولبية (9)	2	لوحة النظام
---	-----------------------	---	-------------

01. ارفع لوحة النظام إلى الأعلى وللخارج.

△ **تنبيه:** إذا كنت تقوم بإعادة تركيب لوحة النظام، فاقن بالنظر لوحة النظام البديلة بلوحة النظام الحالية للتأكد أن الجزء الموجود لديك هو الجزء الصحيح.  **ملاحظة:** قد تكون بعض المكونات والموصلات في النظام البديل في مواضع مختلفة بالمقارنة بالمكونات والموصلات الموجودة في لوحة النظام الحالية.  **ملاحظة:** تكون إعدادات وصلات المرور على لوحات النظام البديلة معيّنة مسبقاً من قبل المصنع.

11. قم بتوجيه لوحة النظام الجديدة أو البديلة عن طريق محاذاة فتحات المسامير الموجودة في لوحة النظام مع فتحات المسامير الموجودة في الهيكل المعدني للكمبيوتر.

21. أعد وضع المسامير اللولبية التسع المثبتة للوحة النظام في الهيكل المعدني للكمبيوتر.

31. قم بتوصيل الكبلات التي قمت بفتحها من لوحة النظام.

41. أعد وضع وحدات الذاكرة (راجع [إعادة تركيب وحدة \(وحدات\) الذاكرة](#)).

51. أعد وضع المعالج (راجع [إعادة تركيب المعالج](#)).

△ **تنبيه:** تأكد من تثبيت وتأمين مجموعة المشتمت الحراري بشكل صحيح.

61. أعد وضع أي بطاقات توسعة موجودة على لوحة النظام (راجع [إعادة تركيب بطاقة PCI Express Card](#)).

71. أعد وضع غطاء الكمبيوتر (راجع [إعادة تركيب غطاء الكمبيوتر](#)).

81. قم بتوصيل الكمبيوتر والأجهزة بالمأخذ الكهربائية، ثم قم بتشغيلها.

91. قم بتحديث BIOS الخاصة بالنظام، حسب الحاجة.

 **ملاحظة:** للحصول على معلومات حول تحديث BIOS الخاص بالنظام، راجع [تحديث BIOS](#).

[رجوع إلى صفحة المحتويات](#)

[رجوع إلى صفحة المحتويات](#)

إعداد النظام

دليل الخدمة Dell Studio XPS™ 435T/9000

- نظرة عامة
- مسح كلمات المرور المنسية
- مسح إعدادات CMOS
- تحديث BIOS

نظرة عامة

استخدم إعداد النظام من أجل:

- 1 تغيير معلومات تهيئة النظام بعد أن تقوم بإضافة أي أجهزة في الكمبيوتر الخاص بك أو تغييرها أو إزالتها
- 1 ضبط أو تغيير أي من الخيارات القابلة للتحديد من قبل المستخدم مثل كلمة المرور الخاصة بالمستخدم
- 1 قراءة حجم الذاكرة الحالي أو ضبط نوع محرك القرص الثابت المثبت

⚠ تنبيه: لا تقوم بتغيير إعدادات هذا البرنامج إلا إذا كنت مستخدمًا محترفًا للكمبيوتر. قد تؤدي بعض التغييرات المحددة إلى تشغيل الكمبيوتر بصورة غير صحيحة.

📌 ملاحظة: قبل تغيير إعداد النظام، يوصى بتكوين معلومات شائعة لإعداد النظام كمرجع في المستقبل.

الدخول إلى برنامج إعداد النظام

1. قم بتشغيل (أو إعادة تشغيل) الكمبيوتر.

2. عند ظهور شعار DELL الأزرق، انتظر ظهور مطابحة F2 ثم اضغط على <F2> على الفور.

📌 ملاحظة: تشير المطابحة بالضغط على F2 إلى أنه قد تم بدء تشغيل لوحة المفاتيح. قد تظهر هذه المطابحة بسرعة فلتقة، لذا يجب أن تراقب ظهورها، ثم اضغط على <F2>. إذا ضغطت على <F2> قبل مطابحتك بذلك، فلن يكون للضغط على هذا المفتاح أي تأثير. إذا انتظرت طويلًا وظهر شعار نظام التشغيل، واصل الانتظار حتى ترى سطح مكتب Microsoft® Windows®. ثم قم بإيقاف تشغيل جهاز الكمبيوتر (انظر [إيقاف تشغيل الكمبيوتر](#)) وحاول مرة أخرى.

شاشات إعداد النظام

تعرض شاشة إعداد النظام معلومات التهيئة الحالية أو القابلة للتغيير بالنسبة للكمبيوتر. يتم تقسيم المعلومات على الشاشة إلى ثلاث مناطق: قائمة الخيارات وحقل الخيارات النشطة ووظائف المفاتيح.

<p>قائمة الخيارات — يظهر هذا الحقل في الجزء الأيسر من إطار إعداد النظام. يقوم الحقل بسرد الميزات التي تحدد تهيئة جهاز الكمبيوتر، بما في ذلك الأجهزة المثبتة والاحتفاظ بالطاقة وميزات الأمان.</p> <p>قم بالتمرير إلى أعلى القائمة وإلى أسفلها باستخدام مفتاحي السهم لأعلى ولأسفل. عند تمييز أحد الخيارات، يعرض حقل الخيارات معلومات إضافية حول الخيار والإعدادات الحالية والمتاحة للخيار.</p>	<p>حقل الخيارات — يظهر هذا الحقل في الجانب الأيمن من إطار إعداد النظام ويحتوي معلومات عن كل خيار وارد في قائمة الخيارات. في هذا الحقل يمكنك مشاهدة معلومات حول الكمبيوتر وإجراء التغييرات في الإعدادات الحالية.</p> <p>اضغط على مفاتيح السهم العلوي والسفلي لتمييز أحد الخيارات. اضغط على <Enter> لتنشيط هذا الاختيار والعودة إلى قائمة الخيارات.</p> <p>ملاحظة: لا تعد كل الإعدادات الموضحة في "حقل الخيارات" قابلة للتغيير.</p>
وظائف المفاتيح — يظهر هذا الحقل أسفل حقل الخيارات ويقوم بسرد المفاتيح ووظائفها بداخل حقل إعداد النظام النشط.	

خيارات إعداد النظام

📌 ملاحظة: تيمًا لجهاز الكمبيوتر لديك والأجهزة المركبة، قد تظهر العناصر المدرجة في هذا القسم أو قد لا تظهر كما هي بالضبط في القائمة.

System Info (معلومات النظام)	
Product name (اسم المنتج)	يعرض اسم المنتج.
Bios Version (إصدار Bios)	يعرض رقم إصدار BIOS.
Input Service Tag (إدخال رمز الخدمة)	
Service Tag (رمز الخدمة)	يعرض رمز الخدمة الخاصة بالكمبيوتر.
Asset Tag (علامة تمييز الجهاز)	يعرض ملصق تمييز جهاز الكمبيوتر إذا كان موجوداً.
Memory Information (معلومات الذاكرة)	
Memory Installed (الذاكرة المركبة)	يوضح حجم الذاكرة المثبتة بالميجابايت.
Memory Available (الذاكرة المتاحة)	يوضح حجم الذاكرة المتاحة بالميجابايت.

يوضح تقنية الذاكرة، DDR3.	Memory Technology (تقنية الذاكرة)
يوضح حجم سرعة الذاكرة بالمجاهرتز.	Memory Speed (سرعة الذاكرة)
CPU Information (معلومات CPU)	
يعرض نوع CPU.	Genuine Intel (R) CPU (وحدة المعالجة المركزية (R) الأصلية)
يعرض معرف CPU/المعرف المصغر.	CPU ID/uCode ID (معرف CPU/المعرف الرمز)
تعرض سرعة المعالج.	CPU Speed (سرعة وحدة المعالجة المركزية)
يعرض سرعة QPI الحالية.	Current QPI speed (سرعة QPI الحالية)
يعرض حجم ذاكرة التخزين المؤقتة للمعالج L2.	Cache L2 (ذاكرة التخزين المؤقتة L2)
Standard CMOS Features (مميزات CMOS القياسية)	
يعرض الوقت الحالي بالتنسيق من س:د:ث .	System Time (وقت النظام)
يعرض التاريخ الحالي بالتنسيق mm:dd:yy.	System Date (تاريخ النظام)
يعرض محرك الأقراص SATA1 المدمج في الكمبيوتر.	SATA1
يعرض محرك الأقراص SATA2 المدمج في الكمبيوتر.	SATA2
يعرض محرك الأقراص SATA3 المدمج في الكمبيوتر.	SATA3
يعرض محرك الأقراص SATA4 المدمج في الكمبيوتر.	SATA4
يعرض محرك الأقراص SATA5 المدمج في الكمبيوتر.	SATA5
يعرض محرك الأقراص ESATA المدمج في الكمبيوتر.	ESATA
Advanced Bios Features (مميزات Bios المتقدمة)	
ON أو OFF (الوضع ON افتراضيًا).	Bootup Num Lock (تمهيد Num Lock)
التمكين أو التعطيل (الوضع "تمكين" افتراضيًا).	ACPI APIC support (دعم ACPI و APIC)
Boot Configuration Features (مميزات تهيئة التمهيد)	
يحدد تتابع التمهيد من الأجهزة المتاحة.	First Boot Device (جهاز التمهيد الأول)
قابلة للإزالة CD/DVD؛ محرك الأقراص الثابتة؛ معطل (قابلة للإزالة بشكل افتراضي).	
يحدد تتابع التمهيد من الأجهزة المتاحة.	Second Boot Device (جهاز التمهيد الثاني)
قابلة للإزالة، CD/DVD، محرك الأقراص الثابتة، معطل (CD/DVD افتراضيًا).	
قم بتعيين محرك الأقراص الثابتة من القائمة المتوفرة.	Hard Disk Drives (محركات الأقراص الثابتة)
قم بتعيين محرك CD/DVD من القائمة المتوفرة.	CD/DVD Drives (محركات الأقراص المضغوطة وأقراص الفيديو الرقمي)
CPU Configuration (تهيئة CPU)	
مُمكن أو مُعطل (مُمكن افتراضيًا).	XD Bit Capacity (سعة XD بالبت)
مُمكن أو مُعطل (مُمكن افتراضيًا).	Intel (R) Speed Step (tm) Tech
مُمكن أو مُعطل (مُمكن افتراضيًا).	Intel (R) C State Tech
تلقائي أو C1 أو C3 أو C6 (تلقائي افتراضيًا).	C State package limit (حد حزمة الحالة C)
Integrated Devices (أجهزة مدمجة)	
مُمكن أو مُعطل (مُمكن افتراضيًا).	USB Functions (وظائف USB)
مُمكن، أو معطل، أو HDMI فقط (مُمكن افتراضيًا).	HD Audio Controller (وحدة التحكم بالصوت HD)
مُمكن أو معطل أو تلقائي (ممكن افتراضيًا).	Onboard IEEE1394 Controller (وحدة التحكم في شبكة الاتصال المحلية الداخلية)
مُمكن أو مُعطل (مُمكن افتراضيًا).	LAN RTL 8111C Device (جهاز LAN RTL 8111C)
مُمكن أو مُعطل (مُمكن افتراضيًا).	LAN Option ROM (ذاكرة للقراءة فقط لخيار شبكة LAN)
مُمكن أو مُعطل (مُمكن افتراضيًا).	JMicron 363 ATA Controller (وحدة تحكم JMicron 363 ATA)
ICH SATA Configuration (تهيئة ICH SATA)	
RAID (AHCI أو AHCI) افتراضيًا.	Configure SATA 1-5 as (تهيئة SATA 1-5 كـ)
تحتاج SATA CD/DVD في الوضع AHCI إلى مزيد من الوقت للتهيئة.	AHCI CD/DVD Boot Time Out (مهلة تمهيد AHCI CD/DVD)
Power Management Setup (إعداد إدارة الطاقة)	
يحدد نوع التعليق. الإعداد الافتراضي هو S3.	Suspend Mode (وضع التعليق)
يحدد سلوك الكمبيوتر بعد الاستعادة من المعطل الكهربائي.	AC Recovery (استعادة التيار المتردد)
وضع التشغيل — يقوم الكمبيوتر بالتشغيل بعد الاستعادة من المعطل الكهربائي.	

وضع عدم التشغيل — يظل الكمبيوتر في وضع إيقاف التشغيل. هذه هي الحالة الافتراضية.	
الأخير — يعود الكمبيوتر إلى وضع الطاقة الذي كان عليه قبل المعطل الكهربائي.	
يقوم هذا الخيار بتشغيل الكمبيوتر عندما يحاول المستخدم الوصول إلى الكمبيوتر من خلال شبكة LAN (مُمكن افتراضياً).	Remote Wake Up (تشغيل عن بعد)
يتيح لك إمكانية ضبط اعدادات لتشغيل الكمبيوتر تلقائياً (مُعطل افتراضياً).	Auto Power On (التشغيل التلقائي)
Frequency/Voltage Control (التحكم بالجهد الكهربائي/التردد)	
يعرض سرعة نقل QPI.	QPI frequency (تردد QPI)
يقوم بضبط المعامل بين ساعة الذاكرة والتردد الرئيسي.	Memory Ratio (معدل الذاكرة)
يقوم بضبط المعامل بين ساعة CPU الأساسية وتردد FSB.	CPU Core (Non Turbo) Ratio (معدل CPU الأساسي (غير التيربو))
	Advance DRAM Configuration (تقديم تهيئة DRAM)
مُمكن أو مُعطل (مُمكن افتراضياً).	Intel (R) Turbo Mode Tech
BIOS Security Features (مُخصص BIOS الأمنية)	
حالة كلمة مرور المشرف المثبتة.	Supervisor Password (كلمة مرور المشرف)
حالة كلمة مرور المستخدم المثبتة.	User Password (كلمة مرور المستخدم)
يتيح لك ضبط كلمة مرور المشرف المطلوبة.	Change Supervisor Password (تغيير كلمة مرور المشرف)
لا يتيح لك ضبط كلمات المرور المستخدمة المطلوبة إلا في حالة ضبط كلمة مرور المشرف.	Change User Password (تغيير كلمة مرور المستخدم)
	Exit Options (للخروج من الخيارات)
توفر خيارات Exit Without Saving، Exit Save Changes، Load Optimal Default.	Exit (إنهاء)

تسلسل التمهيد

تتيح لك هذه الميزة تغيير تتابع التمهيد الخاص بالأجهزة.

خيارات التمهيد

- Hard Drive (محرك أقراص ثابتة)** — يحاول الكمبيوتر التمهيد من قرص ثابت رئيسي. في حالة عدم وجود نظام تشغيل على المحرك، يُصدر الكمبيوتر رسالة خطأ.
- CD/DVD Drive (محرك CD/DVD)** — يحاول الكمبيوتر التمهيد من محرك CD/DVD. في حالة عدم وجود قرص مضغوط أو قرص DVD في المحرك، أو لا يشمل القرص المضغوط أو قرص CD/DVD على نظام تشغيل، يقوم الكمبيوتر بإرجاع رسالة خطأ.
- USB Flash Device (جهاز USB المحمول)** — أدخل جهاز الذاكرة في منفذ USB وأعد تشغيل الكمبيوتر. حينما يظهر F12 = Boot Menu في الجانب الأيمن بأعلى الشاشة، اضغط على <F12>. يكشف BIOS الجهاز ويضيف خيار تحديث USB إلى قائمة التمهيد.

ملاحظة: للتمهيد إلى جهاز USB يجب أن يكون الجهاز قابلاً للتمهيد. للتأكد من أن الجهاز قابل للتمهيد، راجع الوثائق المرفقة به.

تغيير تسلسل التمهيد للتمهيد الحالي

يمكنك استخدام هذه الميزة تغيير تسلسل التمهيد الحالي، على سبيل المثال: للتمهيد من محرك الأقراص CD/DVD لتشغيل Dell Diagnostics (تشخيص Dell) على وسائل **Keyboard/Video/USB**. عند انتهاء اختبارات التشخيص، يتم استعادة تسلسل التمهيد السابق.

- إذا كنت تقوم بالتمهيد لجهاز USB، فقم بتوصيل جهاز USB بموصل USB.
 - قم بتشغيل (أو إعادة تشغيل) الكمبيوتر.
 - عند ظهور F2 = الإعداد، F12 = قائمة التمهيد في الركن الأيمن العلوي من الشاشة، اضغط على <F12>. إذا انتظرت طويلاً وظهر شعار نظام التشغيل، فواصل الانتظار حتى ترى سطح مكتب Microsoft® Windows®. ثم قم بإيقاف تشغيل الكمبيوتر الخاص بك وحاول مرة أخرى. تظهر **Boot Device Menu** (قائمة أجهزة التمهيد)، والتي تحتوي على كافة أجهزة التمهيد المتوفرة. يحتوي كل جهاز على رقم إلى جانبه.
 - في **Boot Device Menu** (قائمة أجهزة التمهيد) اختر الجهاز الذي ترغب في التمهيد منه. على سبيل المثال، إذا كنت تقوم بالتمهيد إلى مفتاح ذاكرة USB، فقم بتمييز **USB Flash Device** (جهاز USB المحمول) واضغط على <Enter>.
- ملاحظة:** للتمهيد إلى جهاز USB يجب أن يكون الجهاز قابلاً للتمهيد. للتأكد من أن جهازك قابل للتمهيد، تحقق من وثائق الجهاز.

تغيير تسلسل التمهيد الخاص بعمليات التمهيد في المستقبل

1. ادخل إلى إعداد النظام (انظر [الدخول إلى برنامج إعداد النظام](#)).

2. استخدم مفاتيح الأسهم لتمييز خيار القائمة **Boot Device Configuration** (تهيئة جهاز التمهيد) واضغط على <Enter> للوصول إلى القائمة.

📌 **ملاحظة:** قم بتدوين تسلسل التمهيد الحالي إذا كنت ترغب في استعادته.

3. اضغط على مفاتيح الأسهم إلى الأعلى وإلى الأسفل للتنقل عبر لائحة الأجهزة.

4. اضغط على علامة الموجب (+) أو السالب (-) لتغيير أولوية التمهيد الخاصة بالجهاز.

مسح كلمات المرور المنسية

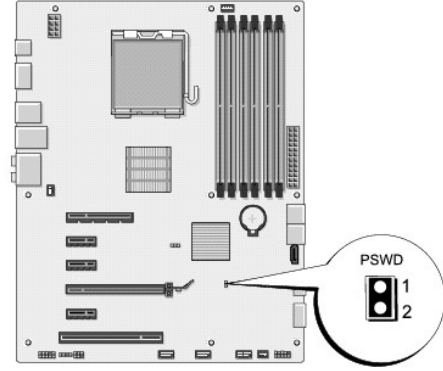
⚠️ **تحذير:** قبل العمل داخل جهاز الكمبيوتر، اقرأ معلومات الأمان الواردة مع الكمبيوتر. للحصول على معلومات إضافية حول أفضل الممارسات الآمنة، انظر الصفحة الرئيسية الخاصة بالتوافق التنظيمي على العنوان www.dell.com/regulatory_compliance.

⚠️ **تحذير:** يجب فصل الكمبيوتر عن مأخذ التيار الكهربائي لمسح إعداد كلمة المرور.

1. اتبع الإجراءات الواردة في [فصل أن تبدأ](#).

2. قم بإزالة غطاء الكمبيوتر (انظر [إعادة تركيب غطاء الكمبيوتر](#)).

3. حدد موقع موصل كلمة المرور ثنائي السن (PSWD) الموجود في لوحة النظام (انظر [مكونات لوحة النظام](#)).



4. قم بإزالة وصلة المرور ثنائية السن من الموصل.

5. قم بتشغيل النظام لمسح كلمة المرور.

6. أوقف تشغيل الكمبيوتر وافصله مع جميع الأجهزة المتصلة عن المنافذ الكهربائية المتصلة بها.

7. أعد توصيل وصلة المرور ثنائية السن لتمكين ميزة كلمة المرور.

8. أعد وضع غطاء الكمبيوتر (انظر [إعادة تركيب غطاء الكمبيوتر](#)).

9. قم بتوصيل الكمبيوتر والأجهزة بالمأخذ الكهربائية، ثم قم بتشغيلها.

مسح إعدادات CMOS

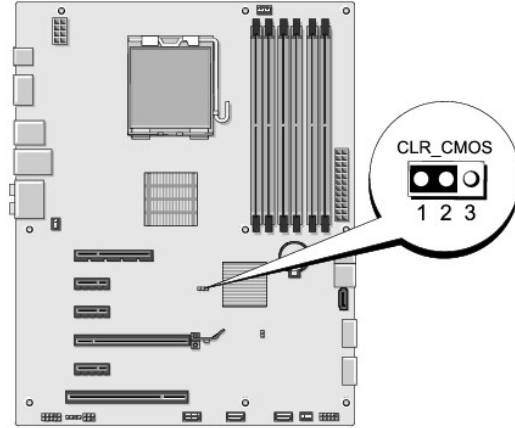
⚠️ **تحذير:** قبل الشروع في تنفيذ أي إجراء من الإجراءات الموضحة في هذا القسم، اتبع إرشادات الأمان الواردة مع الكمبيوتر.

⚠️ **تحذير:** يجب فصل الكمبيوتر من مأخذ التيار الكهربائي لمسح إعداد CMOS.

1. اتبع الإرشادات الواردة في [فصل أن تبدأ](#).

2. قم بإزالة غطاء الكمبيوتر (انظر إعادة تركيب غطاء الكمبيوتر).

3. حدد موقع موصل CMOS ثلاثي الأسنان (CLR_CMOS) الموجود على لوحة النظام (انظر مكونات لوحة النظام).



4. فك مقبس وصلة المرور ثنائية السن من السنين 2 و3 وثبته في السنين 1 و2.

5. انتظر لمدة خمس ثوان تقريباً لمسح ضبط CMOS.

6. فك مقبس وصلة المرور ثنائية السن من السنين 1 و2 وأعد تركيبها في السنين 2 و3.

7. أعد وضع غطاء الكمبيوتر (انظر إعادة تركيب غطاء الكمبيوتر).

8. قم بتوصيل الكمبيوتر والأجهزة بالماخذ الكهربائية، ثم قم بتشغيلها.

تحديث BIOS

إذا تم توفير قرص مضغوط خاص ببرنامج ترقية نظام الإدخال والإخراج الأساسي (BIOS) مع المعالج الجديد أو لوحة النظام الجديدة، فقم بتحديث BIOS من هذا القرص المضغوط. إذا لم يكن لديك القرص المضغوط الخاص بترقية BIOS، فقم بتحديث BIOS من محرك القرص الثابت.

تحديث BIOS من محرك القرص الثابت

1. قم بتشغيل الكمبيوتر.

2. حدد موضع ملف تحديث BIOS للكمبيوتر من خلال موقع ويب الخاص بالدعم التابع لـ Dell على العنوان support.dell.com.

ملاحظة: للأقاليم الأخرى بخلاف الولايات المتحدة اختر البلد/الإقليم الذي تتبعه من القائمة المنسدلة الموجودة في الجزء السفلي من صفحة موقع ويب الخاص بالدعم التابع لـ Dell، ثم حدد موضع ملف تحديث BIOS للكمبيوتر الخاص بك.

3. انقر فوق **Download Now** (التنزيل الآن) لتنزيل الملف.

4. في حالة ظهور الإطار **Export Compliance Disclaimer** (بيان إخلاء مسؤولية الالتزام بالتصدير)، ف انقر فوق **Yes, I Accept this Agreement** (نعم، أوافق على هذه الاتفاقية).

يظهر الإطار **File Download** (تنزيل الملف).

5. انقر فوق **Save this program to disk** (حفظ البرنامج على القرص)، ثم انقر فوق **OK** (موافق).

يظهر الإطار **Save In** (حفظ في).

6. انقر فوق السهم لأسفل لعرض القائمة **Save In** (حفظ في) وحدد **Desktop** (سطح المكتب)، ثم انقر فوق **Save** (حفظ).

يتم تنزيل الملف على سطح المكتب الخاص بك.

7. انقر فوق **Close** (إغلاق) إذا ظهر الإطار **Download Complete** (انتهاء التنزيل).

يظهر رمز الملف على سطح المكتب الخاص بك ويحمل نفس عنوان ملف تحديث BIOS الذي تم تنزيله.

8. انقر نقرًا مزدوجًا فوق رمز الملف الموجود على سطح المكتب واتبع الإرشادات الموضحة على الشاشة.

تحديث BIOS من قرص مضغوط

1. تشغيل الكمبيوتر

ملاحظة: إذا كنت تستخدم القرص المضغوط الخاص بترقية BIOS من أجل تحديث BIOS، فقم بإعداد الكمبيوتر للتمهيد من القرص المضغوط قبل إدخال القرص المضغوط.

2. أدخل القرص المضغوط الخاص بترقية BIOS وقم بإعادة تشغيل الكمبيوتر.

اتبع الإرشادات التي تظهر على الشاشة. يستمر الكمبيوتر في عملية التمهيد ويقوم بترقية نظام BIOS الجديد. عند الانتهاء من عملية التحديث، تم إعادة تمهيد الكمبيوتر تلقائيًا.

3. اضغط على <F2> أثناء اختبار التشغيل الذاتي POST للدخول إلى برنامج إعداد النظام.

4. اضغط على **Load Defaults** (تحميل الافتراضي) من ثم اضغط على **OK** (موافق) في الإطار المنبثق لإعادة تعيين الإعدادات الافتراضية للكمبيوتر.

5. أخرج القرص المضغوط الخاص بترقية BIOS من محرك الأقراص.

6. اضغط على <Esc> من ثم اضغط على نعم في الإطار المنبثق لحفظ تغييرات التهيئة.

7. تنتهي ترقية BIOS وبعاد تشغيل الكمبيوتر تلقائيًا.

[رجوع إلى صفحة المحتويات](#)

نظرة فنية عامة

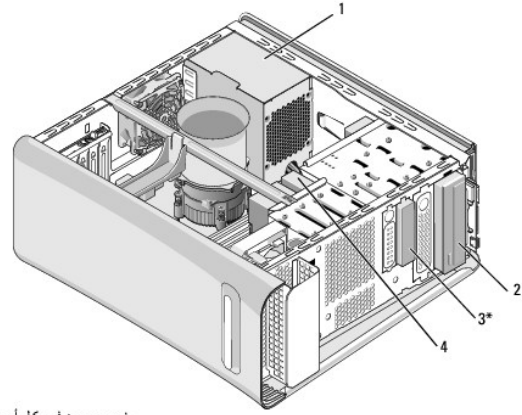
دليل الخدمة Dell Studio XPS™ 435T/9000

● [المنظر الداخلي للكمبيوتر](#)

● [مكونات لوحة النظام](#)

⚠ تحذير: قبل العمل داخل جهاز الكمبيوتر، اقرأ معلومات الأمان الواردة مع الكمبيوتر. للحصول على معلومات إضافية حول أفضل الممارسات الآمنة، انظر الصفحة الرئيسية الخاصة بالتوافق التنظيمي على العنوان www.dell.com/regulatory_compliance

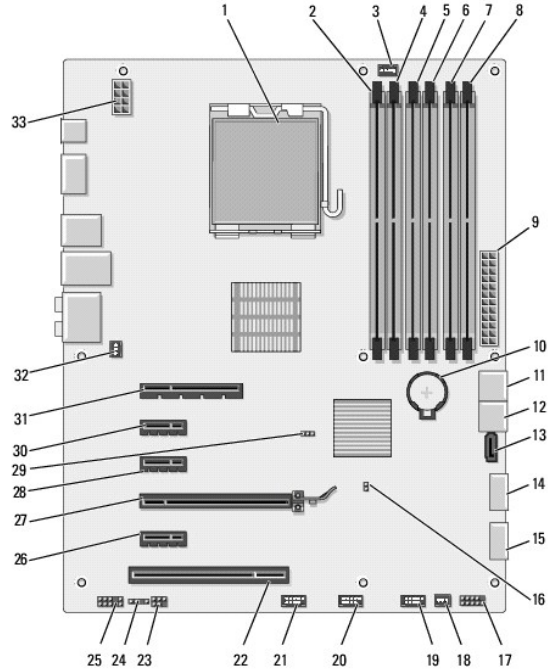
المنظر الداخلي للكمبيوتر



غير موجود في كل أجهزة الكمبيوتر

وحدة الإمداد بالطاقة	1	محرك الأقراص الضوئية	2
حاوية الأقراص المرنة	3	محرك القرص الثابت	4

مكونات لوحة النظام



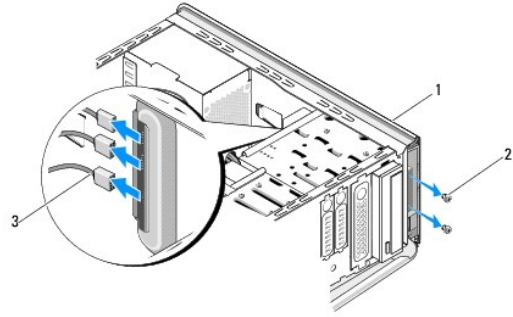
1	مقبس المعالج (CPU)	2	موصل وحدة الذاكرة (DIMM2)
3	موصل مروحة المعالج (CPUFAN1)	4	موصل وحدة الذاكرة (DIMM1)
5	موصل وحدة الذاكرة (DIMM4)	6	موصل وحدة الذاكرة (DIMM3)
7	موصل وحدة الذاكرة (DIMM6)	8	موصل وحدة الذاكرة (DIMM5)
9	فتحة الطاقة الرئيسية (PWR2)	10	مقبس البطارية (BAT1)
11	موصل محرك أقراص SATA التتسلي (SATA1_2)	12	موصل محرك أقراص SATA التتسلي (SATA3_4)
13	موصل محرك أقراص SATA التتسلي (SATA5)	14	موصل USB الأمامي (JUSB1)
15	موصل USB الأمامي (JUSB2)	16	وصلة كلمة المرور (PSWD)
17	زر التشغيل وموصل HDD LED (JFP1)	18	موصل المروحة (SYSFAN2)
19	موصل حاوية الأقراص المرنة FlexBay (JUSB4)	20	موصل حاوية الأقراص المرنة FlexBay (JUSB5)
21	موصل قارئ بطاقات الوسائط (JUSB3)	22	موصل PCI (PCI1)
23	مصدر SPDIF داخلي (JSP1)	24	مصدر تيار المصباح الخلفي للعلامة (JPWR1)
25	موصل الصوت الأمامي (JAUD1)	26	موصل PCI Express x1 (PCI_E5)
27	موصل PCI Express x16 (PCI_E4)	28	موصل PCI Express x1 (PCI_E3)
29	وصلة CMOS (CLR_CMOS)	30	موصل PCI Express x1 (PCI_E2)
31	موصل PCI Express x8 (PCI_E1)	32	موصل المروحة (SYSFAN1)
33	طاقة المعالج (PWR1)		

إعادة تركيب الغطاء العلوي

Dell Studio XPS™ 435T/9000

⚠ تحذير: قبل العمل داخل جهاز الكمبيوتر، اقرأ معلومات الأمان الواردة مع الكمبيوتر. للحصول على معلومات إضافية حول أفضل الممارسات الأمانة، انظر الصفحة الرئيسية الخاصة بالتوافق التنظيمي على العنوان.

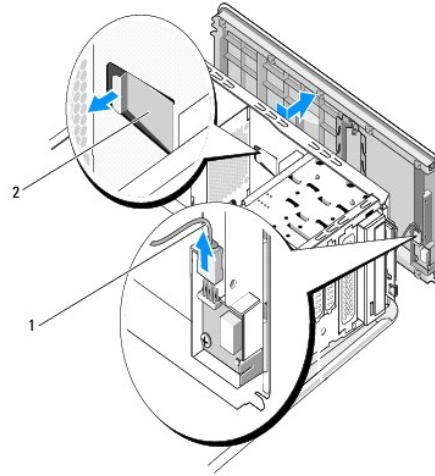
1. اتبع الإرشادات الواردة في [فصل أن تبدأ](#).
2. قم بإزالة غطاء الكمبيوتر (راجع [إعادة تركيب غطاء الكمبيوتر](#)).
3. فك اللوحة الأمامية (راجع [إعادة تركيب اللوحة الأمامية](#)).
4. قم بإزالة المسامير اللولبية المثبتين للغطاء العلوي في الكمبيوتر.
5. فصل الكبلات عن لوحة I/O (الإنخال/الإخراج).



1	الغطاء العلوي	2	المسامير اللولبية (2)
3	كبلات لوحة I/O (الإنخال/الإخراج)		

6. اسحب لسان التحرير بإحدى يديك وأزح الغطاء العلوي بعيداً عن الهيكل المعدني للكمبيوتر.

7. فصل كبل الطاقة الخاص بمصباح LED عن الغطاء العلوي.



1	كبل الطاقة الخاص بمصباح LED	2	لسان التحرير
---	-----------------------------	---	--------------

8. قم بإزالة لوحة I/O (الإدخال/الإخراج) (راجع إعادة تركيب لوحة I/O (الإدخال/الإخراج)).

9. ضع الغطاء العلوي للكمبيوتر جانباً في مكان آمن.

01. لإعادة تركيب الغطاء العلوي، قم بتنفيذ إجراءات الإزالة بترتيب عكسي.

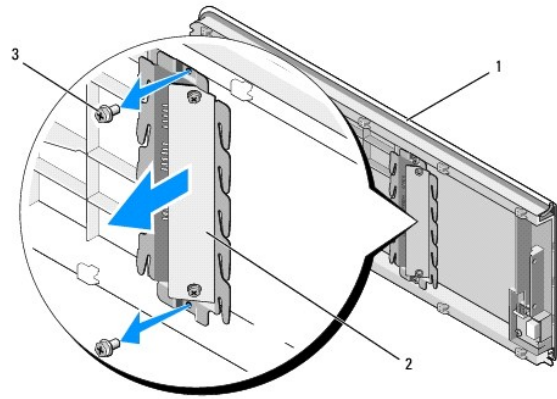
[رجوع إلى صفحة المحتويات](#)

إعادة تركيب لوحة I/O (الإدخال/الإخراج)

Dell Studio XPS™ 435T/9000 دليل الخدمة

تحذير: قبل العمل داخل جهاز الكمبيوتر، اقرأ معلومات الأمان الواردة مع الكمبيوتر. للحصول على معلومات إضافية حول أفضل الممارسات الأمانة، انظر الصفحة الرئيسية الخاصة بالتوافق التنظيمي على العنوان www.dell.com/regulatory_compliance.

1. اتبع الإجراءات الواردة في [فصل أن تبدأ](#).
2. قم بإزالة غطاء الكمبيوتر (انظر [إعادة تركيب غطاء الكمبيوتر](#)).
3. فك اللوحة الأمامية (انظر [إعادة تركيب اللوحة الأمامية](#)).
4. فك الغطاء العلوي (انظر [إعادة تركيب الغطاء العلوي](#)).
5. افصل الكبلات المتصلة بلوحة I/O (الإدخال/الإخراج) من لوحة النظام.
6. قم بإزالة المسامير اللولبية المثبتين للوحة I/O (الإدخال/الإخراج) في الغطاء العلوي.
7. قم بإزالة لوحة I/O (الإدخال/الإخراج) من الكمبيوتر بحذر.



1	الغطاء العلوي	2	لوحة I/O
3	المسامير اللولبية (2)		

8. لإعادة تركيب لوحة I/O (الإدخال/الإخراج)، أعد وضع المسامير اللولبية المثبتة للوحة I/O (الإدخال/الإخراج) في الغطاء العلوي.
9. أعد وضع الغطاء العلوي (انظر [إعادة تركيب الغطاء العلوي](#)).
01. أعد وضع الكبلات.
11. أعد وضع اللوحة الأمامية (انظر [إعادة تركيب اللوحة الأمامية](#)).
21. أعد وضع غطاء الكمبيوتر (انظر [إعادة تركيب غطاء الكمبيوتر](#)).
31. صل الكمبيوتر والأجهزة بالماخذ الكهربائية، ثم قم بتشغيلها.